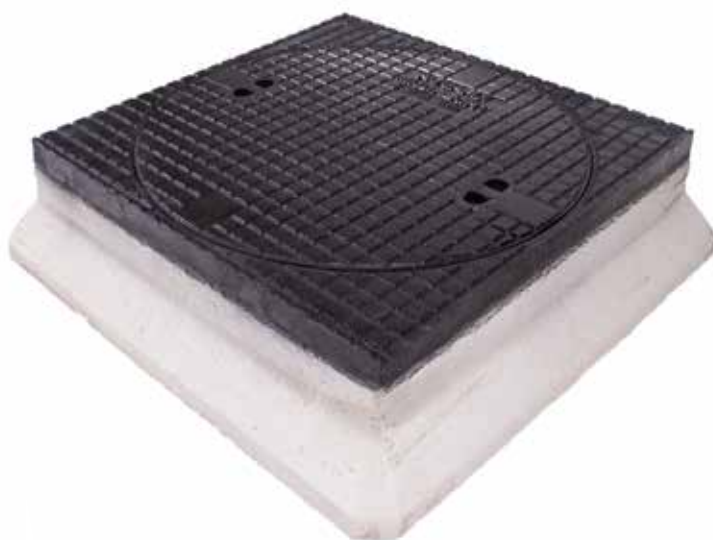


Eigen fabriek
Snelle levertijden
Eigen monteurs
Eigen adviseurs
Hoge kwaliteit
Grote voorraad

AQUAFIX KOLKEN - AFDEKKINGEN

STRAATKOLKEN
TROTTOIRKOLKEN
TEGELPADKOLKEN
EXPLOSIEVRIJEKOLKEN
VLOERLUIKEN
PUTAFDEKKINGEN
PUTRANDEN
FUNDATIEPLATEN
HERMELOCK



ALGEMENE INFORMATIE

Kolken

Afwatering van hemelwater op de rijbaan gebeurt vaak door afvoergoten, straatkolken of trottoirkolken. Door het wegdek of trottoir dusdanig aan te leggen stroomt het regenwater / hemelwater naar het rooster van de straat- of trottoirkolk. De kolk vangt een deel slib af, voordat dit naar het riool, olie-/benzineafscheider, lamellenafscheider of open water verder stroomt.

Wat is een straatkolk?

Een straatkolk bestaat uit een onderbak en een roosterdeksel, waarvan het roosterdeksel gelijk ligt met het wegdek/straatniveau. Bij betonnen straatkolken kan het gietijzeren roosterdeksel worden meegestort met de onderbak. De roosterafdekking ligt in een gietijzeren frame en is scharnierend, zodat dit deksel geopend kan worden om de onderbak leeg te kunnen zuigen. De kolk onderbak werkt als zand/slibvanger om het rioolstelsel te ontlasten en verstoppingen tegen te gaan. De uitlaatzijde van de kolk is voorzien van een reukslot.

Wat is een Trottoirkolken?

Een trottoirkolk bestaat uit een onderbak en een trottoirkolkkop, waarvan het deksel gelijk ligt met het trottoir en het rooster in de trottoirband. Bij betonnen trottoirkolken is de gietijzeren trottoirkolkkop meegestort met de onderbak. Het deksel ligt in een gietijzeren frame en is afneembaar, zodat het deksel geopend kan worden om de kolkonderbak leeg te kunnen zuigen. De kolkonderbak werkt als zand/slibvanger om het rioolstelsel te ontlasten en verstoppingen tegen te gaan. De uitlaatzijde van de kolk is voorzien van een stankslot.

Afdekkingen

Afdekkingen of putafdekkingen zijn deksels of dichtingen van bijvoorbeeld een rioolput, bufferput, pompput, vet- of olieafscheider, inspectieput etc. Dagelijks loopt of rijdt iedereen wel eens over een afdekking. Denk aan de wegen waar putdeksels in de weg geplaatst zijn, maar ook afvoergoten waar een gietijzeren (rooster)afdekkingen op geplaatst is.

Aquafix is specialist in afdekkingen en heeft een groot assortiment afdekkingen in haar programma. Veelal uit voorraad levert Aquafix afdekkingen van kunststof, gietijzer, (verzinkt)staal, RVS en aluminium welke o.a. gebruikt kunnen worden als bijvoorbeeld vloerluis, roosterafdekking, putafdekking etc.

Bij een afdekking is ook de verkeersbelasting van belang.

Verkeersklasse belastingstabel:

- Belastingklassen.

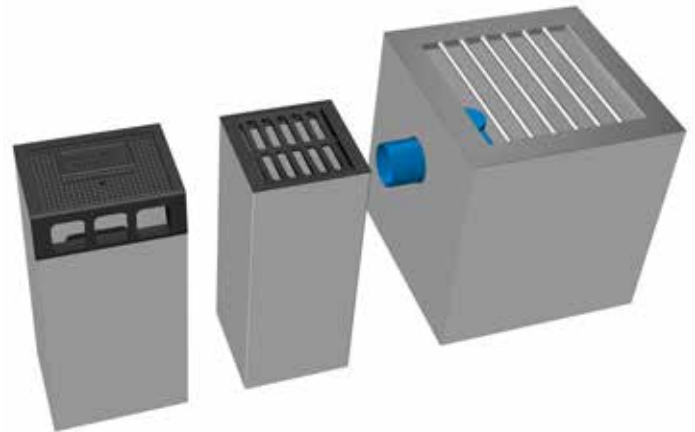
Toepassingsgebied:

- Klasse A 15 kN.
Verkeersgebieden die uitsluitend door en voor voetganger en/of fietsers gebruikt kunnen worden.
- Klasse B 125 kN.
Trottoirs, voetgangerszones en vergelijkbare toepassingen, parkeerplaatsen, parkeerdekken en garages voor personenwagens.
- Klasse C 250 kN.
In de omgeving van straten zebra's, wegmarkeringen en parkeerplaatsen.
- Klasse D 400 kN.
Rijbanen van wegen, straten, voetgangersgebieden, parkeerplaatsen en vergelijkbare toepassingen.
Daar waar gemotoriseerd verkeer is toegestaan.
- Klasse E 600 kN.
Verkeersgebieden welke met een zeer hoge wioldruk belast kunnen worden, zoals havens, rangeerterreinen en laadstation voor vrachtwagens en heftrucks.
- Klasse F 900 kN.
Bijzonder verkeersoppervlakten met een bijzonder hoge wioldruk belasting. Bijvoorbeeld landingsbanen van vliegvelden.

Aquafix is exclusief importeur van o.a. Hermelock. Hermelock produceert putdeksels uit composiet. Aquafix heeft in 2013 het Kroningsdeksel geproduceert, welke in elke gemeente van Nederland is geplaatst ter herinnering aan de troonswisseling.

1.

Maten in millimeters, gewichten in kilogrammen. Wijzigingen in afbeeldingen, maatvoeringen en omschrijving voorbehouden. Plaatsing, installatie en gebruik conform onze voorschriften.



INHOUDSOPGAVE

Algemene informatie	1.
Inhoudsopgave	2.
Kolken	3. - 9.
Straatkolk beton/gietijzer 1 delig	3.
Straatkolk pvc/gietijzer 2 delig	4.
Trottoirkolk beton/gietijzer 1 delig	5.
Trottoirkolk pvc/gietijzer 2 delig	6.
Tegelpadkolk beton/gietijzer 1 delig	7.
Tegelpadkolk pvc/gietijzer 2 delig	8.
Explosievrijekolk pe/gietijzer 2 delig	9.
Afdekkingen	10. - 18.
Vloerluik NS-P	10.
Vloerluik NS-R	11.
Putafdekking Stora	12.
Putafdekking Hydraulique	13.
Putrand rond beton/gietijzer	14.
Putrand beton	15.
Putrand beton (zonder deksel)	16.
Putrand gietijzer	17.
Fundatieplaten	18.
Hermelock	19. - 22.
Hermelock HE400SB, 500SB, 600SB, 700SB	19.
Hermelock HE400SBR, 500SBR, 700SBR	19.
Hermelock HE1070SB, 800SD	20.
Hermelock HE700RB, 700RD, 800RD	21.
Hermelock HE-hydrant	22.
Kolken / putafdekkingen referentielijst	23.
Integraal Vetafscheider HDPE bovengronds	24.

STRAATKOLK BETON/GIETIJZER 1DELIG



De voordelen:

- Ééndelige straatkolk beton/gietijzer.
- Ingestorte gietijzeren uitlaatstuk, alsmede het stankscherm inbouwgarneer.
- Gietijzeren scharnierend rooster verkeersklasse B125 kN. vlg. NEN-EN 124 / BRL9203.

De opties:

- Uit te voeren met bladvang, andere of meerdere aansluitingen, vergrendelbaar rooster.
- Opzetstukken voor PE en PVC kolk onderbakken.
- Flexibele aansluitstukken.
- Vergrendelbare roosterafdekkingen.
- Wadi, verholten & geperforeerde kolkafdekkingen.
- PE en PVC kolkonderbakken geheel op maat gefabriceerd.

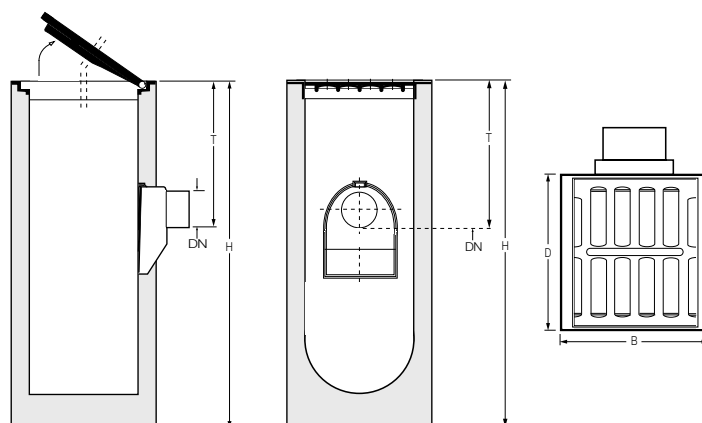
De certificaten:

- Voorzien van KOMO certificaat volgens BRL9204.

Een straatkolk bestaat altijd uit een onderbak en een roosterdeksel, waarvan het roosterdeksel gelijk komt te liggen met het wegdek/straatniveau. Bij betonnen straatkolken kan het gietijzeren roosterdeksel worden meegestort met de onderbak. De roosterafdekkingen liggen in een gietijzeren frame en zijn scharnierend, zodat de deksel geopend kan worden om de kolkonderbak leeg te kunnen (laten) zuigen. De kolkonderbak werkt als zand/slibvang om het achterliggende rioolstelsel te ontlasten en verstoppingen tegen te gaan. De uitlaatzijde van de kolk is voorzien van een stankslot welke bijna altijd uitneembaar is om het achterliggende riool ook te kunnen reinigen.

Wat is het verschil tussen een straat- en een trottoirkolk?

Een straatkolk ligt gelijk (vlak) met het wegdek/straatniveau en een trottoirkolk dient te worden ingebouwd in het trottoir, met het rooster in de trottoirband.



type AQUAFIX	inhoud zandvang	DN mm.	B mm.	D mm.	H mm.	T mm.	rooster doorl. cm ²	totaal gewicht
505.0380.3801	20 liter.	125 mm.	380 mm.	380 mm.	900 mm.	472 mm.	360 cm ² .	185 kg.
505.0380.3811	20 liter.	160 mm.	380 mm.	380 mm.	900 mm.	490 mm.	360 cm ² .	185 kg.
505.0450.4501	23 liter.	125 mm.	450 mm.	450 mm.	900 mm.	542 mm.	650 cm ² .	235 kg.
505.0450.4511	23 liter.	160 mm.	450 mm.	450 mm.	900 mm.	560 mm.	650 cm ² .	235 kg.
505.0450.3001	20 liter.	125 mm.	450 mm.	300 mm.	900 mm.	442 mm.	390 cm ² .	175 kg.
505.0450.3011	20 liter.	160 mm.	450 mm.	300 mm.	900 mm.	460 mm.	390 cm ² .	175 kg.
505.0450.2901	5 liter.	125 mm.	450 mm.	300 mm.	600 mm.	362 mm.	390 cm ² .	125 kg.
505.0450.2911	5 liter.	160 mm.	450 mm.	300 mm.	600 mm.	380 mm.	390 cm ² .	125 kg.
505.0450.3201	20 liter.	125 mm.	450 mm.	320 mm.	800 mm.	442 mm.	390 cm ² .	175 kg.
505.0450.3211	20 liter.	160 mm.	450 mm.	320 mm.	800 mm.	460 mm.	390 cm ² .	175 kg.

STRAATKOLK PVC/GIETIJZER 2DELIG



De voordelen:

- Tweedelige straatkolk PVC/gietijzer.
- PVC uitlaatstuk, inwendig voorzien van een stankscherm inbouwgarneer.
- Gietijzeren scharnierend rooster verkeersklasse B125 kN. vlg. NEN-EN 124 / BRL9203.

De opties:

- Uit te voeren met bladvanger, andere of meerdere aansluitingen, vergrendelbaar rooster.
- Opzetstukken voor PE en PVC kolk onderbakken.
- Flexibele aansluitstukken.
- Vergrendelbare roosterafdekkingen.
- Wadi, verholten & geperforeerde kolkafdekkingen.
- PE en PVC kolkonderbakken geheel op maat gefabriceerd.

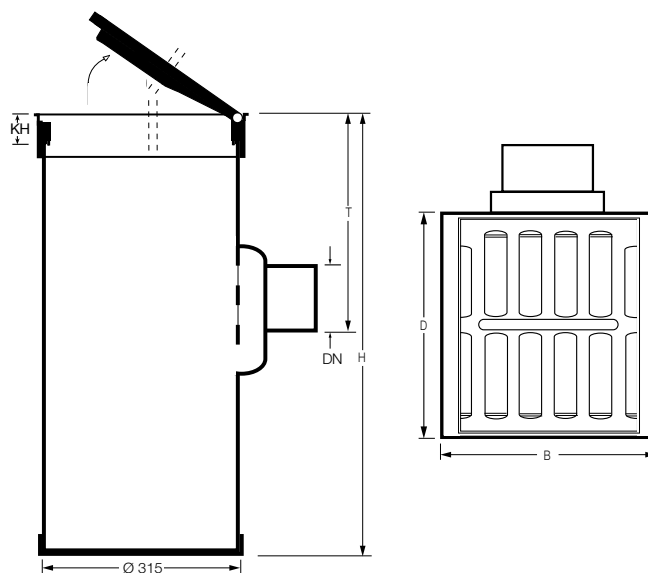
De certificaten:

- Voorzien van KOMO certificaat volgens BRL9203.

Een straatkolk bestaat altijd uit een onderbak en een roosterdeksel, waarvan het roosterdeksel gelijk komt te liggen met het wegdek/straatniveau. Bij betonnen straatkolken kan het gietijzeren roosterdeksel worden meegestort met de onderbak. De roosterafdekkingen liggen in een gietijzeren frame en zijn scharnierend, zodat de deksel geopend kan worden om de kolkonderbak leeg te kunnen (laten) zuigen. De kolkonderbak werkt als zand/slibvanger om het achterliggende rioelstelsel te ontlasten en verstoppingen tegen te gaan. De uitlaatzijde van de kolk is voorzien van een stankslot welke bijna altijd uitneembaar is om het achterliggende rioel ook te kunnen reinigen.

Wat is het verschil tussen een straat- en een trottoirkolk?

Een straatkolk ligt gelijk (vlak) met het wegdek/straatniveau en een trottoirkolk dient te worden ingebouwd in het trottoir, met het rooster in de trottoirband.



type AQUAFIX	inhoud zandvang	DN mm.	B mm.	D mm.	H mm.	T mm.	rooster doorl. cm ²	totaal gewicht
510.0360.433-1	20 liter.	125 mm.	325 mm.	325 mm.	750 mm.	430 mm.	375 cm ² .	27 kg.
510.0360.433-1 V	20 liter.	125 mm.	375 mm.	375 mm.	750 mm.	430 mm.	360 cm ² .	28 kg.
510.0360.433-2	20 liter.	125 mm.	340 mm.	330 mm.	795 mm.	475 mm.	375 cm ² .	35 kg.
510.0360.432-1*	25 liter.	125 mm.	325 mm.	325 mm.	780 mm.	410 mm.	375 cm ² .	28 kg.
510.0360.432-1 V*	25 liter.	125 mm.	375 mm.	375 mm.	780 mm.	410 mm.	360 cm ² .	29 kg.
510.0360.432-2*	25 liter.	125 mm.	340 mm.	330 mm.	825 mm.	455 mm.	375 cm ² .	36 kg.

V = vergrendelde kop.

* = onderbak zonder KOMO-keur.

TROTTOIRKOLK BETON/GIETIJZER 1DELIJG



Een straatkolk bestaat altijd uit een onderbak en een roosterdeksel, waarvan het roosterdeksel gelijk komt te liggen met het wegdek/straatniveau. Bij betonnen straatkolken kan het gietijzeren roosterdeksel worden meegestort met de onderbak. De roosterafdekking liggen in een gietijzeren frame en zijn scharnierend, zodat de deksel geopend kan worden om de kolkonderbak leeg te kunnen (laten) zuigen. De kolk onderbak werkt als zand/slibvanger om het achterliggende rioolstelsel te ontlasten en verstoppingen tegen te gaan. De uitlaatzijde van de kolk is voorzien van een stankslot welke bijna altijd uitneembaar is om het achterliggende riool ook te kunnen reinigen.

Wat is het verschil tussen een straat- en een trottoirkolk?

Een straatkolk ligt gelijk (vlak) met het wegdek/straatniveau en een trottoirkolk dient te worden ingebouwd in het trottoir, met het rooster in de trottoirband.

De voordelen:

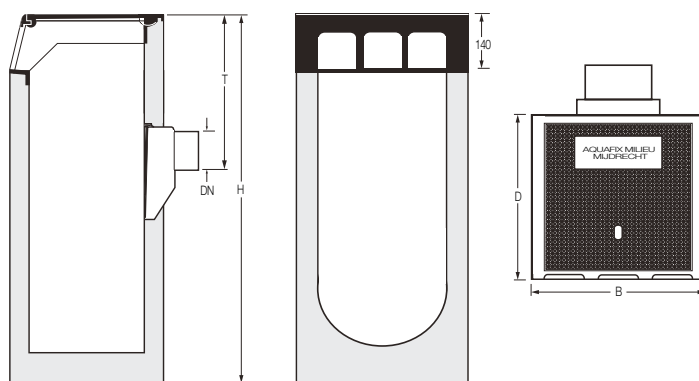
- Ééndelige trottoirkolk beton/gietijzer.
- Ingestorte gietijzeren uitlaatstuk, alsmede het stank scherm inbouwgarneer.
- Gietijzeren scharnierend rooster verkeersklasse B125 kN. vlg. NEN-EN 124 / BRL9203. geschikt voor trottoirband 13/15 & 18/20.

De opties:

- Uit te voeren met bladvanger, andere of meerdere aansluitingen, vergrendelbaar rooster.
- Opzetstukken voor PE en PVC kolk onderbakken.
- Flexibele aansluitstukken.
- Vergrendelbare roosterafdekkingen.
- Wadi, verholten & geperforeerde kolkafdekkingen.
- PE en PVC kolkonderbakken geheel op maat gefabriceerd.

De certificaten:

- Voorzien van KOMO certificaat volgens BRL9204.



type AQUAFIX	inhoud zandvang	DN mm.	B mm.	D mm.	H mm.	T mm.	rooster doorl. cm ²	totaal gewicht
505.6450.3501	20 liter.	125 mm.	450 mm.	350 mm.	940 mm.	542 mm.	295 cm ² .	205 kg.
505.6450.3511	20 liter.	160 mm.	450 mm.	350 mm.	940 mm.	560 mm.	295 cm ² .	205 kg.
505.6450.4501	23 liter.	125 mm.	450 mm.	450 mm.	900 mm.	542 mm.	295 cm ² .	230 kg.
505.6450.4511	23 liter.	160 mm.	450 mm.	450 mm.	900 mm.	560 mm.	295 cm ² .	230 kg.
505.7450.3501	5 liter.	125 mm.	450 mm.	300 mm.	900 mm.	372 mm.	295 cm ² .	130 kg.
505.7450.3511	5 liter.	160 mm.	450 mm.	300 mm.	900 mm.	390 mm.	295 cm ² .	130 kg.

TROTTOIRKOLK PVC/GIETIJZER 2DELIJG



De voordelen:

- Tweedelige PVC trottoirkolk.
- PVC uitlaat & PVC stankslot.
- Gietijzeren afdekking verkeersklasse B125 kN. vlg. NEN-EN 124 / BRL9203. geschikt voor trottoirband 13/15 & 18/20.

De opties:

- Uit te voeren met bladvanger, andere of meerdere aansluitingen, vergrendelbaar rooster.
- Opzetstukken voor PE en PVC kolk onderbakken.
- Flexibele aansluitstukken.
- Vergrendelbare roosterafdekkingen.
- Wadi, verholten & geperforeerde kolkafdekkingen.
- PE en PVC kolkonderbakken geheel op maat gefabriceerd.

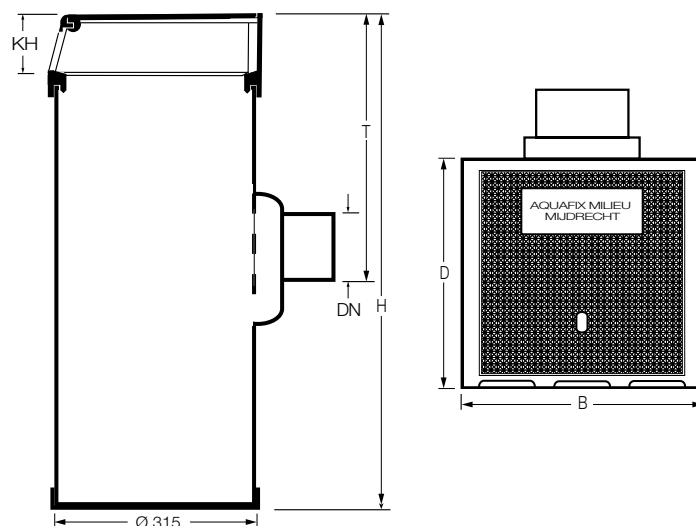
De certificaten:

- Voorzien van KOMO certificaat volgens BRL9203.

Een straatkolk bestaat altijd uit een onderbak en een roosterdeksel, waarvan het roosterdeksel gelijk komt te liggen met het wegdek/straatniveau. Bij betonnen straatkolken kan het gietijzeren roosterdeksel worden meegestort met de onderbak. De roosterafdekking liggen in een gietijzeren frame en zijn scharnierend, zodat het deksel geopend kan worden om de kolkonderbak leeg te kunnen (laten) zuigen. De kolk onderbak werkt als zand/slibvanger om het achterliggende rioolstelsel te ontlasten en verstoppingen tegen te gaan. De uitlaatzijde van de kolk is voorzien van een stankslot welke bijna altijd uitneembaar is om het achterliggende riool ook te kunnen reinigen.

Wat is het verschil tussen een straat- en een trottoirkolk?

Een straatkolk ligt gelijk (vlak) met het wegdek/straatniveau en een trottoirkolk dient te worden ingebouwd in het trottoir, met het rooster in de trottoirband.



type AQUAFIX	inhoud zandvang	DN mm.	B mm.	D mm.	H mm.	KH mm.	T mm.	rooster doorl. cm ²	totaal gewicht
510.0360.433-9	20 liter.	125 mm.	400 mm.	350 mm.	860 mm.	160 mm.	540 mm.	295 cm ² .	39 kg.
510.0360.433-9*	25 liter.	125 mm.	400 mm.	350 mm.	890 mm.	160 mm.	520 mm.	295 cm ² .	41 kg.

* = onderbak zonder KOMO-keur.

TEGELPADKOLK BETON/GIETIJZER 1DELIG



Een tegelpadkolk bestaat altijd uit een onderbak en een roosterdeksel, waarvan het roosterdeksel gelijk komt te liggen met het straatniveau. Bij betonnen tegelpadkolk is het gietijzeren roosterdeksel meegestort met de onderbak. De roosterafdekking liggen in een gietijzeren frame en zijn scharnierend, zodat de deksel geopend kan worden om de kolkonderbak leeg te kunnen (laten) zuigen. De kolk onderbak werkt als zand/slibvanger om het achterliggende rioelstelsel te ontlasten en verstoppingen tegen te gaan. De uitlaatzijde van de kolk is voorzien van een stankslot welke bijna altijd uitneembaar is om het achterliggende riool ook te kunnen reinigen.

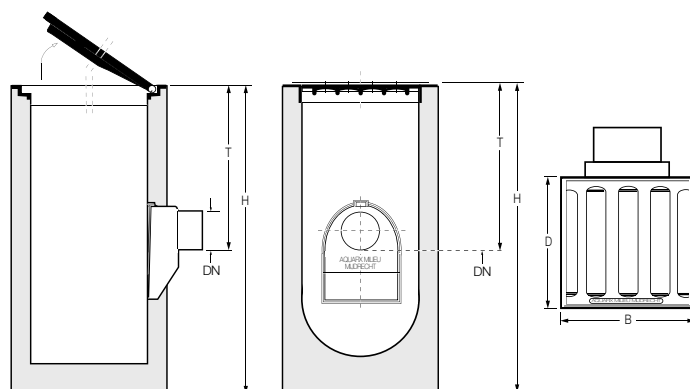
Een tegelpadkolk dient geplaatst te worden in het tegelpad, de bovenmaat van een tegelpadkolkkop heeft een maat van 300x300 mm.. De tegelpadkolk voor een maximale verkeersklasse A 15 kN. (geen verkeer).

De voordelen:

- Ééndelige tegelpadkolk beton/gietijzer.
- Ingestorte gietijzeren uitlaatstuk, alsmede het stank scherm inbouwgarntuur.
- Gietijzeren scharnierende afdekking verkeersklasse A15 kN. vlg. NEN-EN 124.

De opties:

- Uit te voeren met meerdere aansluitingen.
- Opzetstukken voor PE en PVC kolk onderbakken.
- Flexibele aansluitstukken.
- PE / PVC kolkonderbakken geheel op maat gefabriceerd.



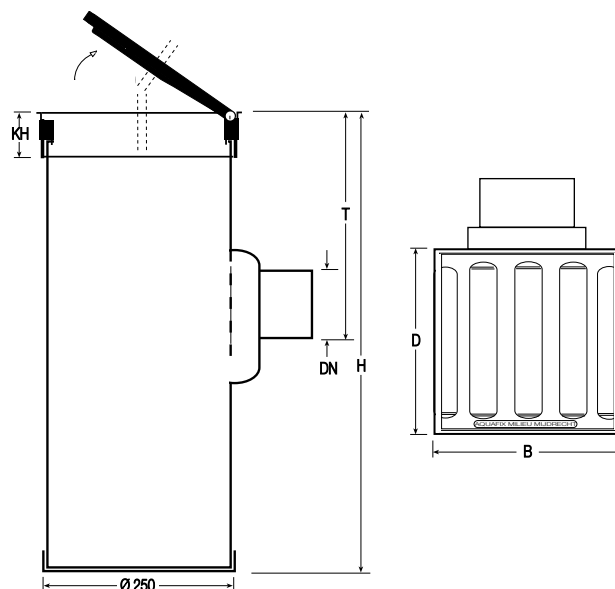
type AQUAFIX	inhoud zandvang	DN mm.	B mm.	D mm.	H mm.	KN mm.	T mm.	rooster doorl. cm ²	totaal gewicht
510.0360.949	8,5 liter.	125 mm.	300 mm.	300 mm.	655 mm.	35 mm.	370 mm.	182 cm ² .	19 kg.

TEGELPADKOLK PVC/GIETIJZER 2DELIJG



Een tegelpadkolk bestaat altijd uit een onderbak en een roosterdeksel, waarvan het roosterdeksel gelijk komt te liggen met het straatniveau. Bij betonnen tegelpadkolk is het gietijzeren roosterdeksel meegestort met de onderbak. De roosterafdekking liggen in een gietijzeren frame en zijn scharnierend, zodat de deksel geopend kan worden om de kolkonderbak leeg te kunnen (laten) zuigen. De kolk onderbak werkt als zand/slibvanger om het achterliggende rioelstelsel te ontlasten en verstoppingen tegen te gaan. De uitlaatzijde van de kolk is voorzien van een stankslot welke bijna altijd uitneembaar is om het achterliggende riool ook te kunnen reinigen.

Een tegelpadkolk dient geplaatst te worden in het tegelpad, de bovenmaat van een tegelpadkolkkop heeft een maat van 300x300 mm.. De tegelpadkolk voor een maximale verkeersklasse A 15 kN. (geen verkeer).



De voordelen:

- Tweedelige PVC tegelpadkolk.
- PVC uitlaat & PVC stankslot.
- Gietijzeren scharnierend rooster deksel verkeersklasse A15 kN. vlg. NEN-EN 124.

De opties:

- Uit te voeren met meerdere aansluitingen.
- Opzetstukken voor PE en PVC kolk onderbakken.
- Flexibele aansluitstukken.
- PE / PVC kolkonderbakken geheel op maat gefabriceerd.

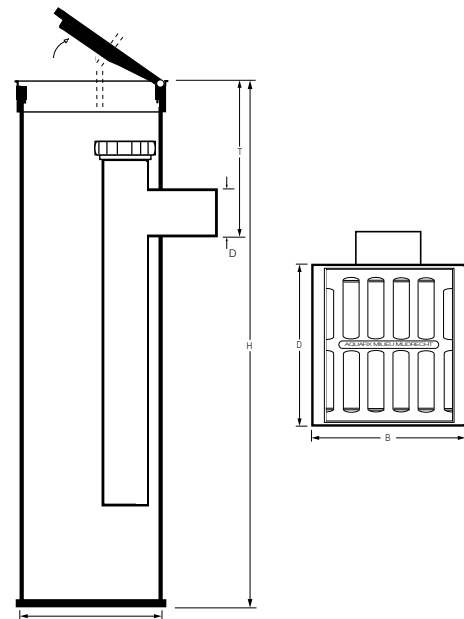
type AQUAFIX	inhoud zandvang	DN mm.	B mm.	D mm.	H mm.	T mm.	rooster doorl. cm ²	totaal gewicht
505.5300.3001	3,5 liter.	125 mm.	300 mm.	300 mm.	600 mm.	387 mm.	265 cm ² .	80 kg.

EXPLOSIKOLK PE/GIETIJZER 2DELIG



Een explosievrije of explosieveilige kolk kan worden uitgevoerd als trottoirkolk waarvan het deksel gelijk komt te liggen met het trottoir en het rooster in de trottoirband. Het deksel komt gelijk te liggen met de trottoirband en kan worden geopend om de kolk leeg te zuigen of om het leidingwerk of kolk te controleren.

Explosie veilige kolken worden o.a. toegepast bij tankstations en in de industrie waar gassen kunnen vrijkomen. Door het speciale stank/waterslot welke in de explosievrije kolk is ingebouwd voorkomt dat er gassen vanuit het rioleringsysteem kunnen vrijkomen.



De voordelen:

- Tweedelige PE explosievrijekolk.
- PE uitlaat & PE waterslot.
- Gietijzeren afdekking verkeersklasse B125 kN. vlg. NEN-EN 124.

De opties:

- Uit te voeren met meerdere aansluitingen.

type AQUAFIX	inhoud zandvang	DN mm.	B mm.	D mm.	H mm.	KN mm.	T mm.	rooster doorl. cm ²	totaal gewicht
515.0360.433-1	20 liter.	110 mm.	325 mm.	325 mm.	1320 mm.	50 mm.	440 mm.	375 cm ² .	27 kg.
515.0360.433-1 V	20 liter.	110 mm.	375 mm.	375 mm.	1320 mm.	50 mm.	440 mm.	360 cm ² .	28 kg.
515.0360.433-2	20 liter.	110 mm.	340 mm.	330 mm.	1365 mm.	105 mm.	475 mm.	375 cm ² .	35 kg.

V = vergrendelde kop.

VLOERLUIK NS-P



De voordelen:

- Thermisch verzinkt staal, RVS of aluminium deksel.
- Bestaande omranding, rondom voorzien van een neopreen afdichtingsring en verankeringen.
- Deksel dikte 315 mm. met antislip bovenkant. Door middel van bouten wordt het deksel vergrendeld.

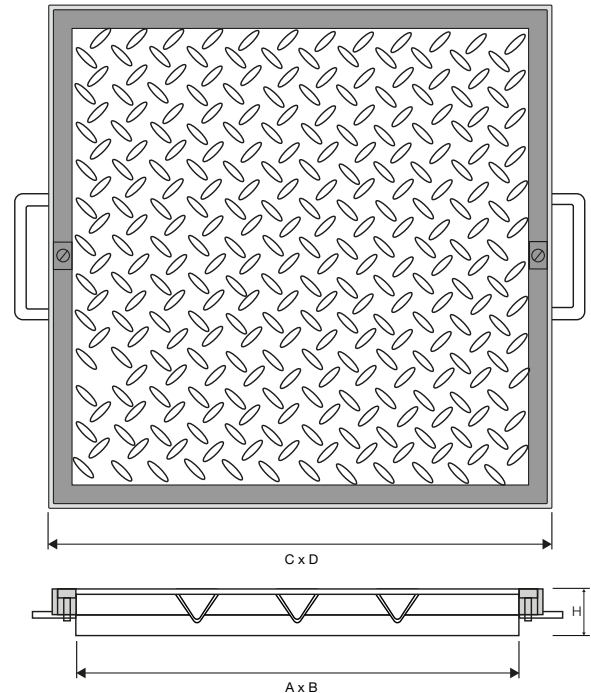
De opties:

- Scharnierende afdekking.
- Hangslot voorbereiding.
- Uitzethaak of gasveren.
- De afdekking in een specifieke RAL kleur gespoten.
- Voorzien van een anti-val / veiligheidsrooster.
- Geschikt voor zware belastingen.
- Maatvoeringen geheel op aangeven van de klant.

De certificaten:

- Verzinkt volgens de norm NBN657 (400 gr / m²).

Vloerluiken worden toegepast bij o.a. rioolgemalen, kruipruimten, putafdekkingen, kelderruimten, kruipruimten, technische ruimten. De Aquafix vloerluiken worden standaard uitgevoerd met een neopreen afdichtingsring en kneveling om de deksel af te kunnen sluiten, verankeringen en een handvat.



type AQUAFIX	A x B mm.	C x D mm.	H mm.	belasting kN. / m ²	totaal gewicht
540.3S03.0030	300 x 300 mm.	360 x 360 mm.	50 mm.	25 kN. / m ²	6 kg.
540.3S04.0040	400 x 400 mm.	460 x 460 mm.	50 mm.	25 kN. / m ²	12 kg.
540.3S04.5045	450 x 450 mm.	510 x 510 mm.	50 mm.	25 kN. / m ²	14 kg.
540.3S05.0050	500 x 500 mm.	560 x 560 mm.	50 mm.	25 kN. / m ²	17 kg.
540.3S06.0060	600 x 600 mm.	660 x 660 mm.	50 mm.	25 kN. / m ²	21 kg.
540.3S07.0070	700 x 700 mm.	760 x 760 mm.	50 mm.	25 kN. / m ²	28 kg.
540.3S07.5075	750 x 750 mm.	810 x 810 mm.	50 mm.	25 kN. / m ²	31 kg.
540.3S08.0080	800 x 800 mm.	860 x 860 mm.	50 mm.	25 kN. / m ²	34 kg.
540.3S08.5085	850 x 850 mm.	910 x 910 mm.	50 mm.	25 kN. / m ²	40 kg.
540.3S09.0090	900 x 900 mm.	960 x 960 mm.	50 mm.	25 kN. / m ²	41 kg.
540.3S10.0100	1000 x 1000 mm.	1060 x 1060 mm.	50 mm.	25 kN. / m ²	50 kg.

VLOERLUIK NS-R



De voordelen:

- Thermisch verzinkt staal putrand met bakvormig deksel type NS-R, plaatdikte 2 mm.
- Een bakvormig deksel dat ter plaatse gevuld dient te worden met beton en te worden afgewerkt met de omliggende bevloering.
- Door middel van speciale inbusbouten wordt het deksel vergrendeld.
- Lekwaterdicht onder normale omstandigheden.

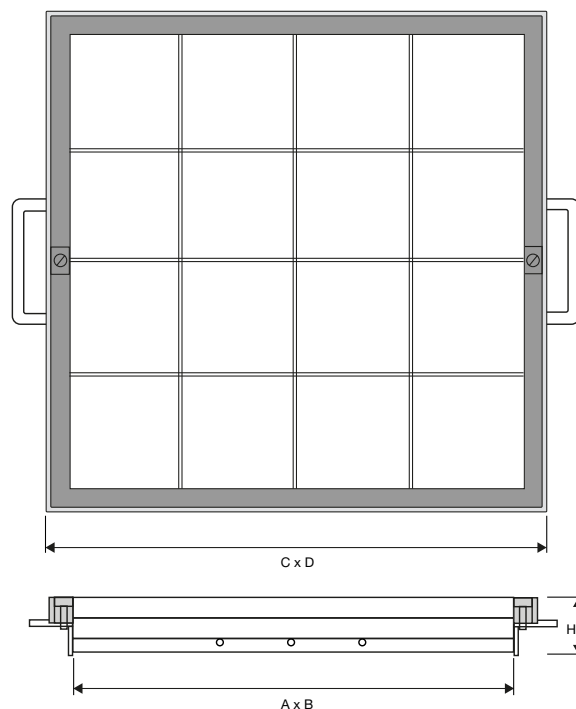
De opties:

- Scharnierende afdekking.
- Hangslot voorbereiding.
- Uitzethaak of gasveren.
- De afdekking in een specifieke RAL kleur gespoten.
- Voorzien van een anti-val / veiligheidsrooster.
- Geschikt voor zware belastingen.
- Maatvoeringen geheel op aangeven van de klant.

De certificaten:

- Verzinkt volgens de norm NBN657 (400 gr / m²).

Vloerluiken worden toegepast bij o.a. rioolgemalen, kruipruimten, putafdekkingen, kelderruimten, kruipruimten, technische ruimten. De Aquafix vloerluiken worden standaard uitgevoerd met een neopreen afdichtingsring en een kneveling om de deksel af te kunnen sluiten.



type AQUAFIX	A x B mm.	C x D mm.	H mm.	belasting kN. / m ²	totaal gewicht
540.3N03.0030	300 x 300 mm.	380 x 380 mm.	80 mm.	50 kN. / m ²	8 kg.
540.3N04.0040	400 x 400 mm.	480 x 480 mm.	80 mm.	50 kN. / m ²	11 kg.
540.3N04.5045	450 x 450 mm.	530 x 530 mm.	80 mm.	50 kN. / m ²	12 kg.
540.3N05.0050	500 x 500 mm.	580 x 580 mm.	80 mm.	50 kN. / m ²	14 kg.
540.3N06.0060	600 x 600 mm.	680 x 680 mm.	80 mm.	50 kN. / m ²	17 kg.
540.3N07.0070	700 x 700 mm.	780 x 780 mm.	80 mm.	50 kN. / m ²	20 kg.
540.3N07.5075	750 x 750 mm.	830 x 830 mm.	80 mm.	50 kN. / m ²	21 kg.
540.3N08.0080	800 x 800 mm.	880 x 880 mm.	80 mm.	50 kN. / m ²	23 kg.
540.3N08.5085	850 x 850 mm.	930 x 930 mm.	80 mm.	50 kN. / m ²	24 kg.
540.3N10.0100	1000 x 1000 mm.	1080 x 1080 mm.	80 mm.	50 kN. / m ²	32 kg.

PUTAFDEKKING STORA



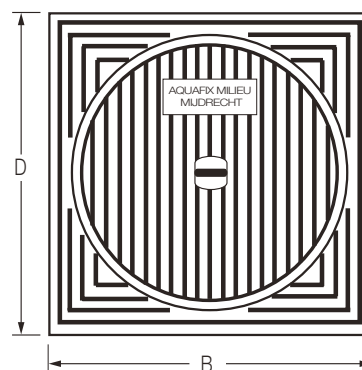
De voordelen:

- Gietijzeren frame incl. gietijzeren deksel.
- Voorzien van gietijzeren onderrand welke over een (kunststof) put met een uitwendige diameter van Ø 250, Ø 315, Ø 400 mm. en Ø 630 mm. past.
- De afdekkingen liggen los in de gietijzeren rand.
- Verkeersklasse A15.

Putdeksels geschikt om een ronde schacht (mangat) mee af te dichten, o.a. leverbaar voor de diameters: Ø 250 mm., Ø 315 mm., Ø 400 mm., Ø 630 mm. Speciale diameter afdekkingen op aanvraag leverbaar.

Wat is een putafdekking of putdeksel ?

Een putdeksel is een deksel of een frame met een inliggend deksel om de opening (mangat) van een (riool)put mee af te kunnen sluiten. Putdeksels komen voor in het wegdek, trottoir, groenstrook, berm. De putdeksels kunnen afhankelijk van het type verschillende verkeersbelastingen aan. Aquafix levert putdeksels voor de verkeerslast A 15 kN., B125 kN., C 250 kN., D400 kN., E600 kN. en F 900 kN.



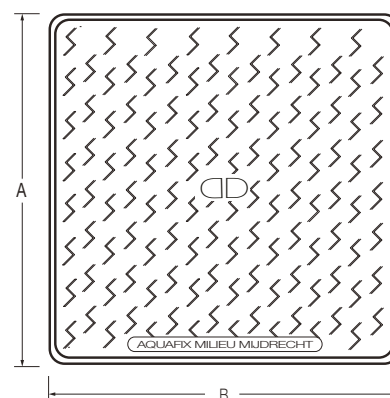
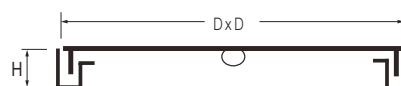
type AQUAFIX	geschikt voor schacht	verkeersklasse	L x B mm.	H mm.	totaal gewicht
530.7780.250A	Ø 250 mm.	A15 kN.	325 x 325 mm.	50 mm.	20 kg.
530.7780.315A	Ø 315 mm.	A15 kN.	390 x 390 mm.	50 mm.	25 kg.
530.7780.400A	Ø 400 mm.	A15 kN.	475 x 475 mm.	60 mm.	30 kg.
530.7780.630A	Ø 630 mm.	A15 kN.	700 x 700 mm.	60 mm.	40 kg.

PUTAFDEKKING HYDRAULIQUE

Putdeksels geschikt om een ronde schacht (mangat) mee af te dichten, o.a. leverbaar voor de diameters: Ø 250 mm., Ø 315 mm., Ø 400 mm., Ø 600 mm., Ø 630 mm., Ø 800 mm., Ø 1000 mm. Speciale diameter afdekkingen op aanvraag leverbaar.

Wat is een putafdekking of putdeksel ?

Een putdeksel is een deksel of een frame met een inliggend deksel om de opening (mangat) van een (riool)put mee af te kunnen sluiten. Putdeksels komen voor in het wegdek, trottoir, groenstrook, berm. De putdeksels kunnen afhankelijk van het type verschillende verkeersbelastingen aan. Aquafix levert putdeksels voor de verkeerslast A 15 kN., B125 kN., C 250 kN., D400 kN., E600 kN. en F 900 kN.



De voordelen:

- Gietijzeren frame incl. gietijzeren deksel.
- Afdekkingen liggen los in de gietijzeren rand.

De opties:

- Uit te voeren met een betonvoet, de hoogte is door de klant op te geven.
- Voorzien van inscriptie in deksel: vuilwater, schoonwater, regenwater, drain, pompput, infiltratieput, iba, brandput, controleput, drukriool en afscheider.
- Voorzien van inscriptie in rand: RW, SW, VW, IW en DR.
- Speciale opschriften op aanvraag.*

* Inscriptie niet mogelijk in alle putranden / deksels.

type AQUAFIX	A x B mm.	D x D mm.	H mm.	verkeersklasse
530.7880.300B	300 x 300 mm.	284 x 284 mm.	29 mm.	B125 kN.
530.7880.400B	400 x 400 mm.	387 x 387 mm.	30 mm.	B125 kN.
530.7880.500B	500 x 500 mm.	482 x 482 mm.	48 mm.	B125 kN.
530.7880.600B	600 x 600 mm.	580 x 580 mm.	49 mm.	B125 kN.
530.7880.700B	700 x 700 mm.	680 x 680 mm.	50 mm.	B125 kN.
530.7880.800B	800 x 800 mm.	780 x 780 mm.	50 mm.	B125 kN.
530.7880.900B	900 x 900 mm.	880 x 880 mm.	50 mm.	B125 kN.

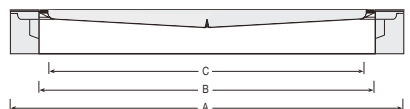
PUTRAND ROND BETON/GIETIJZER



Putdeksels geschikt om een ronde schacht (mangat) mee af te dichten, o.a. leverbaar voor de diameters: Ø 250 mm., Ø 315 mm., Ø 400 mm., Ø 600 mm., Ø 630 mm., Ø 800 mm., Ø 1000 mm. Speciale diameter afdekkingen op aanvraag leverbaar.

Wat is een putafdekking of putdeksel ?

Een putdeksel is een deksel of een frame met een inliggend deksel om de opening (mangat) van een (riool)put mee af te kunnen sluiten. Putdeksels komen voor in het wegdek, trottoir, groenstrook, berm. De putdeksels kunnen afhankelijk van het type verschillende verkeersbelastingen aan. Aquafix levert putdeksels voor de verkeerslast A 15 kN., B125 kN., C 250 kN., D400 kN., E600 kN. en F 900 kN.



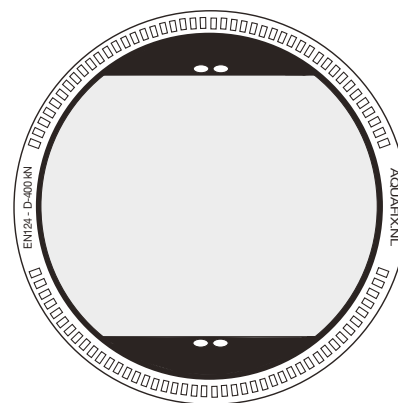
De voordelen:

- Betonnen / gietijzeren frame inclusief beton deksel.
- De deksel is voorzien van een anti-slip bovendek.
- Verkeersklasse B125 en D400 kN. volgens NEN-EN 124.
- Putranden voorzien van KOMO certificaat BRL9203.

De opties:

- Uit te voeren met een kneveling, opschrift en beluchtingsopeningen.
- Leverbaar met roosterdeksel verkeersklasse C250 kN.
- Voorzien van inscriptie in deksel: vuilwater, schoonwater, regenwater, drain, pompput, infiltratieput, iba, brandput, controleput, drukriool en afscheider.
- Voorzien van inscriptie in rand: RW, SW, VW, IW en DR.
- Speciale opschriften op aanvraag.*

* Inscriptie niet mogelijk in alle putranden / deksels.



type AQUAFIX	A	B	C	H	verkeersklasse	vergrendelbaar	gewicht
305.0001.0625	Ø 750 mm.	Ø 654 mm.	Ø 610 mm.	125 mm.	B125 kN.	X	98 kg.
305.0001.1625	Ø 750 mm.	Ø 670 mm.	Ø 610 mm.	140 mm.	B125 kN.	Ja.	120 kg.
305.0002.0625	Ø 785 mm.	Ø 685 mm.	Ø 610 mm.	160 mm.	D400 kN.	X	195 kg.
305.0002.1625	Ø 785 mm.	Ø 665 mm.	Ø 610 mm.	160 mm.	D400 kN.	Ja.	185 kg.

PUTRAND BETON



Putdeksels geschikt om een ronde schacht (mangat) mee af te dichten, o.a. leverbaar voor de diameters: Ø 250 mm., Ø 315 mm., Ø 400 mm., Ø 600 mm., Ø 630 mm., Ø 800 mm., Ø 1000 mm. Speciale diameter afdekkingen op aanvraag leverbaar.

Wat is een putafdekking of putdeksel ?

Een putdeksel is een deksel of een frame met een inliggend deksel om de opening (mangat) van een (riool)put mee af te kunnen sluiten. Putdeksels komen voor in het wegdek, trottoir, groenstrook, berm. De putdeksels kunnen afhankelijk van het type verschillende verkeersbelastingen aan. Aquafix levert putdeksels voor de verkeerslast A 15 kN., B125 kN., C 250 kN., D400 kN., E600 kN. en F 900 kN.

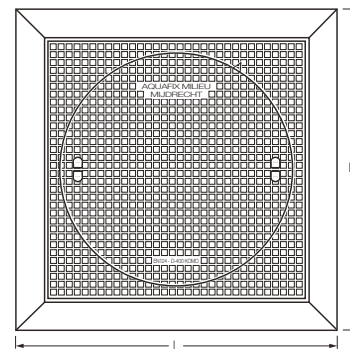
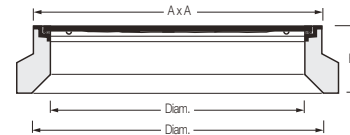
De voordelen:

- Betonnen, gietijzeren frame incl. gietijzeren deksel.
- Het deksel is voorzien van een anti-slip, bovendeck, uithaalkom, SBR rubberen oplegging, duurzaam en geschikt voor een grote diversiteit aan toepassingen.

De opties:

- Uit te voeren met een kneveling, opschrift en beluchtingsopeningen.
- Leverbaar met roosterdeksel verkeersklasse C250 kN.
- Voorzien van inscriptie in deksel: vuilwater, schoonwater, regenwater, drain, pompput, infiltratieput, iba, brandput, controleput, drukriool en afscheider.
- Voorzien van inscriptie in rand: RW, SW, VW, IW en DR.
- Speciale opschriften op aanvraag.*

* Inscriptie niet mogelijk in alle putranden / deksels.



type AQUAFIX	mangat mm.	verkeersklasse	L x B mm.	A x A mm.	H mm.	totaal gewicht
525.740.0120-C	Ø 520 mm.	D400 kN.	640 x 640 mm.	640 x 640 mm.	120 mm.	124 kg.
525.740.0170-C	Ø 520 mm.	D400 kN.	740 x 740 mm.	640 x 640 mm.	170 mm.	182 kg.
525.740.0240-C	Ø 520 mm.	D400 kN.	740 x 740 mm.	640 x 640 mm.	240 mm.	221 kg.
525.7401.170-D	Ø 700 mm.	D400 kN.	950 x 950 mm.	800 x 800 mm.	170 mm.	228 kg.
525.7401.240-D	Ø 700 mm.	D400 kN.	950 x 950 mm.	800 x 800 mm.	240 mm.	295 kg.

PUTRAND BETON



De voordelen:

- Betonnen, gietijzeren frame.

De opties:

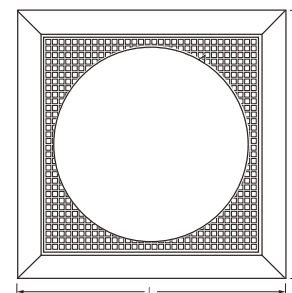
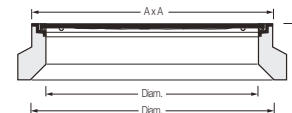
- Uit te voeren met een kneveling, opschrift en beluchtingsopeningen.
- Leverbaar met roosterdeksel verkeersklasse C250 kN.
- Voorzien van inscriptie in deksel: vuilwater, schoonwater, regenwater, drain, pompput, infiltratieput, iba, brandput, controleput, drukriool en afscheider.
- Voorzien van inscriptie in rand: RW, SW, VW, IW en DR.
- Speciale opschriften op aanvraag.*

* Inscriptie niet mogelijk in alle putranden / deksels.

Putdeksels geschikt om een ronde schacht (mangat) mee af te dichten, o.a. leverbaar voor de diameters: Ø 250 mm., Ø 315 mm., Ø 400 mm., Ø 600 mm., Ø 630 mm., Ø 800 mm., Ø 1000 mm. Speciale diameter afdekkingen op aanvraag leverbaar.

Wat is een putafdekking of putdeksel ?

Een putdeksel is een deksel of een frame met een inliggend deksel om de opening (mangate) van een (riool)put mee af te kunnen sluiten. Putdeksels komen voor in het wegdek, trottoir, groenstrook, berm. De putdeksels kunnen afhankelijk van het type verschillende verkeersbelastingen aan. Aquafix levert putdeksels voor de verkeerslast A 15 kN., B125 kN., C 250 kN., D400 kN., E600 kN. en F 900 kN.



type AQUAFIX	mangate mm.	L x B mm.	A x A mm.	H mm.
525.7410.120D	Ø 520 mm.	640 x 640 mm.	640 x 640 mm.	120 mm.
525.7410.170D	Ø 520 mm.	740 x 740 mm.	800 x 800 mm.	170 mm.
525.7410.240D	Ø 520 mm.	740 x 740 mm.	800 x 800 mm.	240 mm.

PUTRAND GIETIJZER



De voordelen:

- Betonnen, gietijzeren frame incl. gietijzeren deksel.
- Het deksel is voorzien van een anti-slip, bovendek, uithaalkom, SBR rubberen oplegging, duurzaam en geschikt voor een grote diversiteit aan toepassingen.

De opties:

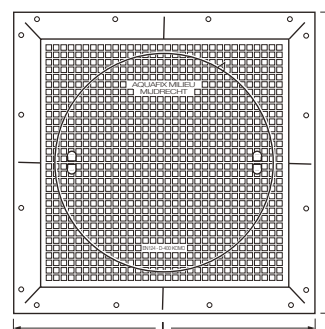
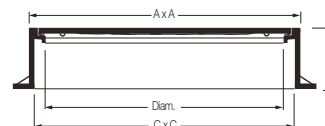
- Uit te voeren met een kneveling, opschrift en beluchtingsopeningen.
- Leverbaar met roosterdeksel verkeersklasse C250 kN.
- Voorzien van inscriptie in deksel: vuilwater, schoonwater, regenwater, drain, pompput, infiltratieput, iba, brandput, controleput, drukriool en afscheider.
- Voorzien van inscriptie in rand: RW, SW, VW, IW en DR.
- Speciale opschriften op aanvraag.*

* Inscriptie niet mogelijk in alle putranden / deksels.

Putdeksels geschikt om een ronde schacht (mangat) mee af te dichten, o.a. leverbaar voor de diameters: Ø 250 mm., Ø 315 mm., Ø 400 mm., Ø 600 mm., Ø 630 mm., Ø 800 mm., Ø 1000 mm. Speciale diameter afdekkingen op aanvraag leverbaar.

Wat is een putafdekking of putdeksel ?

Een putdeksel is een deksel of een frame met een inliggend deksel om de opening (mangat) van een (riool)put mee af te kunnen sluiten. Putdeksels komen voor in het wegdek, trottoir, groenstrook, berm. De putdeksels kunnen afhankelijk van het type verschillende verkeersbelastingen aan. Aquafix levert putdeksels voor de verkeerslast A 15 kN., B125 kN., C 250 kN., D400 kN., E600 kN. en F 900 kN.

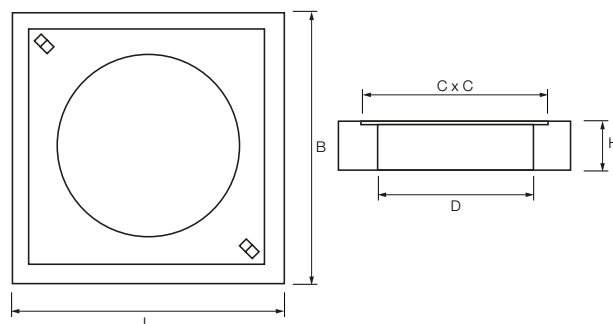


type AQUAFIX	mangat mm.	verkeersklasse	L x B mm.	H mm.	totaal gewicht
525.740.3100	Ø 520 mm.	D400 kN.	735 x 735 mm.	75 mm.	97 kg.
525.740.3150	Ø 520 mm.	D400 kN.	735 x 735 mm.	100 mm.	108 kg.
525.740.3200	Ø 520 mm.	D400 kN.	735 x 735 mm.	175 mm.	128 kg.
525.740.4200	Ø 400 mm.	B125 kN.	510 x 510 mm.	230 mm.	62 kg.
525.740.7120	Ø 700 mm.	D400 kN.	900 x 900 mm.	120 mm.	185 kg.

FUNDATIEPLATEN



De Aquafix fundatieplaten zijn stelplaten welke i.c.m. een putrand kunnen worden gebruikt. Bijvoorbeeld bij de toepassing van een kunststof inspectieput of kunststof pompput. De fundatieplaat werkt als een afstandhouder en drukverdeelplaat voor de bovenliggende putrand.



De voordelen:

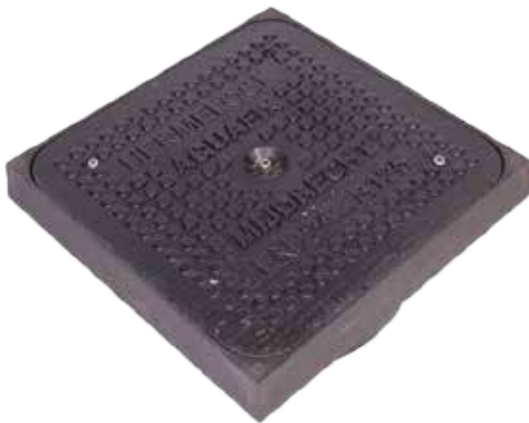
- Gewapend beton.
- Voorzien van twee ingestorte hijsogen.

De opties:

- Uit te voeren met bijhorende putranden en rubberen afsluitring.

type AQUAFIX	mangat mm.	L x B mm.	H mm.	totaal gewicht
525.9409.0200	Ø 426 mm.	900 x 900 mm.	200 mm.	295 kg.
525.9609.0200	Ø 630 mm.	900 x 900 mm.	200 mm.	230 kg.
525.9809.0200	Ø 820 mm.	1250 x 1250 mm.	200 mm.	505 kg.

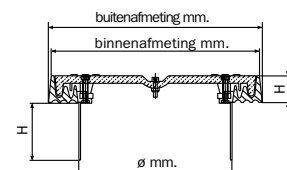
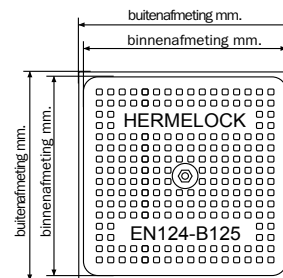
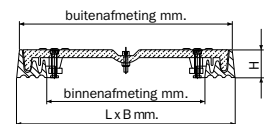
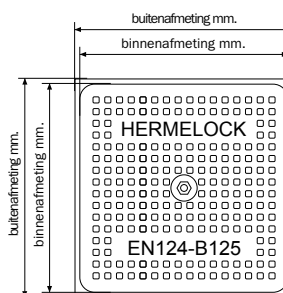
PUTDEKSELS HERMELOCK



Bestekomschrijving:

HermeLock putdeksels vervaardigd uit poly-urethaan versterkt met glasvezels met bijbehorend kader vervaardigd uit glasversterkte polypropyleen gekenmerkt door:

- Een vergrendelingssysteem.
- Een geurdichte afsluiting.
- Belastbaar volgens de normen EN-124, klasse B125.
- Kleur : zwart.
- Een supplementaire dichting vervaardigd uit NBR rubber.



type	klasse	buitenafmeting mm.	binnenafmeting mm.	hoogte mm.	totaal gewicht
HE400SB	B125	400 x 400 mm.	300 x 300 mm.	55 mm.	4,5 kg.
HE500SB	B125	500 x 500 mm.	400 x 400 mm.	55 mm.	7 kg.
HE600SB	B125	600 x 600 mm.	500 x 500 mm.	60 mm.	11 kg.
HE700SB	B125	700 x 700 mm.	600 x 600 mm.	65 mm.	18 kg.

type	klasse	buitenafmeting mm.	PVC put	hoogte kraag mm.	totaal gewicht
HE400SBR	B125	400 x 400 mm.	Ø 315 mm.	100 mm.	7,5 kg.
HE500SBR	B125	500 x 500 mm.	Ø 400 mm.	200 mm.	12 kg.
HE700SBR	B125	700 x 700 mm.	Ø 630 mm.	200 mm.	24 kg.

Openen van het putdeksel:

Voor het openen van het deksel dient eerst het deksel ontgrendeld te worden. Dit gebeurt door de inbusbouten die het deksel vergrendelen in tegenwijzerszin terug te draaien tot een aanslag voelbaar is en de tegenwijzerszin geblokkeerd wordt. Daarna kan het deksel geopend worden. Om te sluiten gaat men in tegenovergestelde zin te werk:

Het deksel in het kader plaatsen en inbusbouten in wijzerszin blijven draaien tot men weerstand voelt en het deksel in zijn kader vergrendeld wordt.

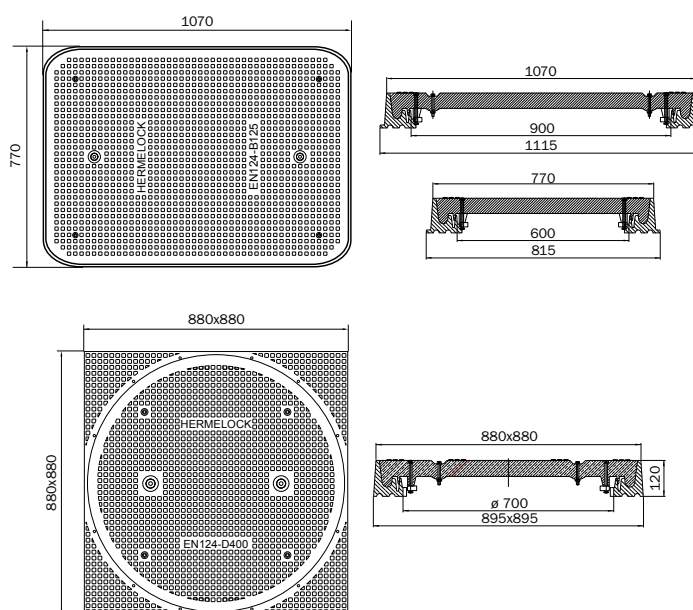
PUTDEKSELS HERMELOCK



Bestekomschrijving:

Hermelock putdeksels vervaardigd uit poly-urethaan versterkt met glasvezels met bijbehorend kader vervaardigd uit glasversterkte polypropyleen gekenmerkt door:

- Een vergrendelingssysteem.
- Een geurdichte afsluiting.
- Belastbaar volgens de normen EN-124, klasse B125, D400.
- Kleur : zwart.
- Een supplementaire dichting vervaardigd uit NBR rubber.



type	klasse	buitenafmeting mm.	binnenafmeting mm.	hoogte mm.	totaal gewicht
HE1070SB	B125	1070 x 770 mm.	900 x 600 mm.	120 mm.	42 kg.
HE800SD	D400	880 x 880 mm.	Ø 700 mm.	120 mm.	59 kg.

Openen van het putdeksel:

Voor het openen van het deksel dient eerst het deksel ontgrendeld te worden. Dit gebeurt door de inbusbouten die het deksel vergrendelen in tegenwijzerszin terug te draaien tot een aanslag voelbaar is en de tegenwijzerszin geblokkeerd wordt. Daarna kan het deksel geopend worden. Om te sluiten gaat men in tegenovergestelde zin te werk:

Het deksel in het kader plaatsen en inbusbouten in wijzerszin blijven draaien tot men weerstand voelt en het deksel in zijn kader vergrendeld wordt.

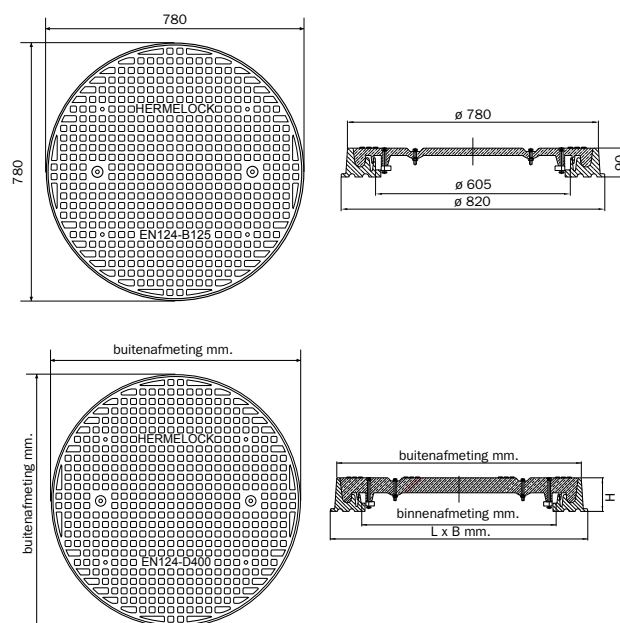
PUTDEKSELS HERMELOCK



Bestekomschrijving:

Hermelock putdeksels vervaardigd uit poly-urethaan versterkt met glasvezels met bijbehorend kader vervaardigd uit glasversterkte polypropyleen gekenmerkt door:

- Een vergrendelingssysteem.
- Een geurdichte afsluiting.
- Belastbaar volgens de normen EN-124, klasse B125, D400.
- Kleur : zwart.
- Een supplementaire dichting vervaardigd uit NBR rubber.



type	klasse	buitenafmeting mm.	binnenafmeting mm.	hoogte mm.	totaal gewicht
HE700RB	B125	Ø 780 mm.	Ø 605 mm.	90 mm.	23 kg.
type	klasse	buitenafmeting mm.	binnenafmeting mm.	hoogte mm.	totaal gewicht
HE700RD	D400	Ø 780 mm.	Ø 610 mm.	120 mm.	46 kg.
HE800RD	D400	Ø 880 mm.	Ø 700 mm.	120 mm.	58 kg.

Openen van het putdeksel:

Voor het openen van het deksel dient eerst het deksel ontgrendeld te worden. Dit gebeurt door de inbusbouten die het deksel vergrendelen in tegenwijzerszin terug te draaien tot een aanslag voelbaar is en de tegenwijzerszin geblokkeerd wordt. Daarna kan het deksel geopend worden. Om te sluiten gaat men in tegenovergestelde zin te werk:

Het deksel in het kader plaatsen en inbusbouten in wijzerszin blijven draaien tot men weerstand voelt en het deksel in zijn kader vergrendeld wordt.

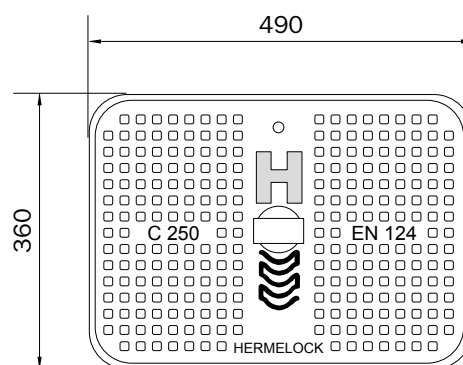
HE-HYDRANT



Bestekomschrijving:

Hermelock putdeksels vervaardigd uit poly-urethaan versterkt met glasvezels met bijbehorend kader vervaardigd uit glasversterkte polypropyleen gekenmerkt door:

- Belastbaar volgens de normen EN-124, klasse C250.
- Kleur : zwart.



type	klasse	buitenafmeting mm.	binnenafmeting mm.	hoogte mm.	totaal gewicht
HE-HYDRANT	C250	360 x 490 mm.	420 x 290 mm.	210 mm.	12 kg.
ONDERPLAAT	C250	-	510 X 640 mm.	120 mm.	4 kg.
BESCHERMPLAAT	C250	-	510 X 640 mm.	190 mm.	4 kg.

KOLKEN / PUTAFDEKKINGEN REFERENTIELIJST

Hieronder vindt u een selectie van onze project referenties op het gebied van putafdekkingen / kolken. Aquafix berekent en begeleid het complete project voor u.

Werknaam:	Plaats:	Geleverd model:
Bedrijventerrein	Oosterhout	Betonnen straatkolken
Bedrijventerrein	Leidschendam	Betonnen straatkolken
Bedrijventerrein	Schiphol	Betonnen straatkolken
Kazerne	Ermelo	Betonnen straatkolken
Tankstation	Nieuwe Tonge	Betonnen straatkolken
MC Donalds	Vlaardingen	Betonnen straatkolken
Medisch Centrum	Brielle	Betonnen straatkolken
Centrumplein	Mijdrecht	Betonnen straatkolken
De Efteling	Kaatsheuvel	Betonnen straatkolken
Openbare weg	Oostzaan	Betonnen straatkolken
Openbare weg	Dokkum	Betonnen straatkolken
Openbare weg	Weert	Betonnen straatkolken
Shell Tankstation	Hooglanderveen	Betonnen trottoirkolken
Openbare weg	Aalsmeer	Betonnen trottoirkolken
Openbare weg	Nieuw Vennep	Betonnen trottoirkolken
Bedrijfsgebouw	Tilburg	Betonnen trottoirkolken
Woonwijk	Maasdijk	Betonnen trottoirkolken
Lidl Supermarkten	Hellevoetsluis	Betonnen trottoirkolken
Jachthaven	Bruinisse	Betonnen trottoirkolken
Bedrijfsgebouw	Rijnsburg ZH	Betonnen trottoirkolken
Bedrijventerrein	Rotterdam	Betonnen trottoirkolken
Openbare weg	Amstelveen	Betonnen trottoirkolken
Openbare weg	Capelle a/d IJssel	PVC straat / trottoirkolken
Openbare weg	Almere	PVC straat / trottoirkolken
Garagebedrijf	Maastricht	PVC straat / trottoirkolken
Openbare weg	Yerseke	PVC straat / trottoirkolken
Bedrijventerrein	Reeuwijk	PVC straat / trottoirkolken
Bedrijventerrein	Elspeet	PVC straat / trottoirkolken
Openbare weg	Langbroek	PVC straat / trottoirkolken
Bedrijventerrein	Odiijk	PVC straat / trottoirkolken
Bedrijventerrein	Amsterdam	PVC straat / trottoirkolken
Openbare weg	Mijdrecht	PVC straat / trottoirkolken
Manage	Westendorp	PVC straat / trottoirkolken
Openbare weg	Wormerveer	PE straat / trottoirkolken
Bedrijventerrein	Haarlem	PE straat / trottoirkolken
Garagebedrijf	Tilburg	Explosievrije kolken
Tankstation	Zwolle	Explosievrije kolken
Bungalowpark	Lelystad	Putranden
Openbare weg	Lisse	Putranden
Bedrijventerrein	Amsterdam	Putranden
Bedrijventerrein	Nieuwegein	Putranden
Woonwijk	Arcen	Putranden
Bedrijventerrein	Sint Oedenrode	Putranden
Openbare weg	Zwijndrecht	Putranden
Bedrijventerrein	Dordrecht	Putranden
Provinciehuis	s' Gravenhage	Putranden
Bedrijventerrein	Hilvarenbeek	Putranden
Openbare weg	Bonaire (Nederlandse Antillen) / Paramaribo (Suriname)	Putranden
Diversen	Elke gemeente in Nederland	Het Kroningsdeksel

Het Kroningsdeksel gemeente in NL



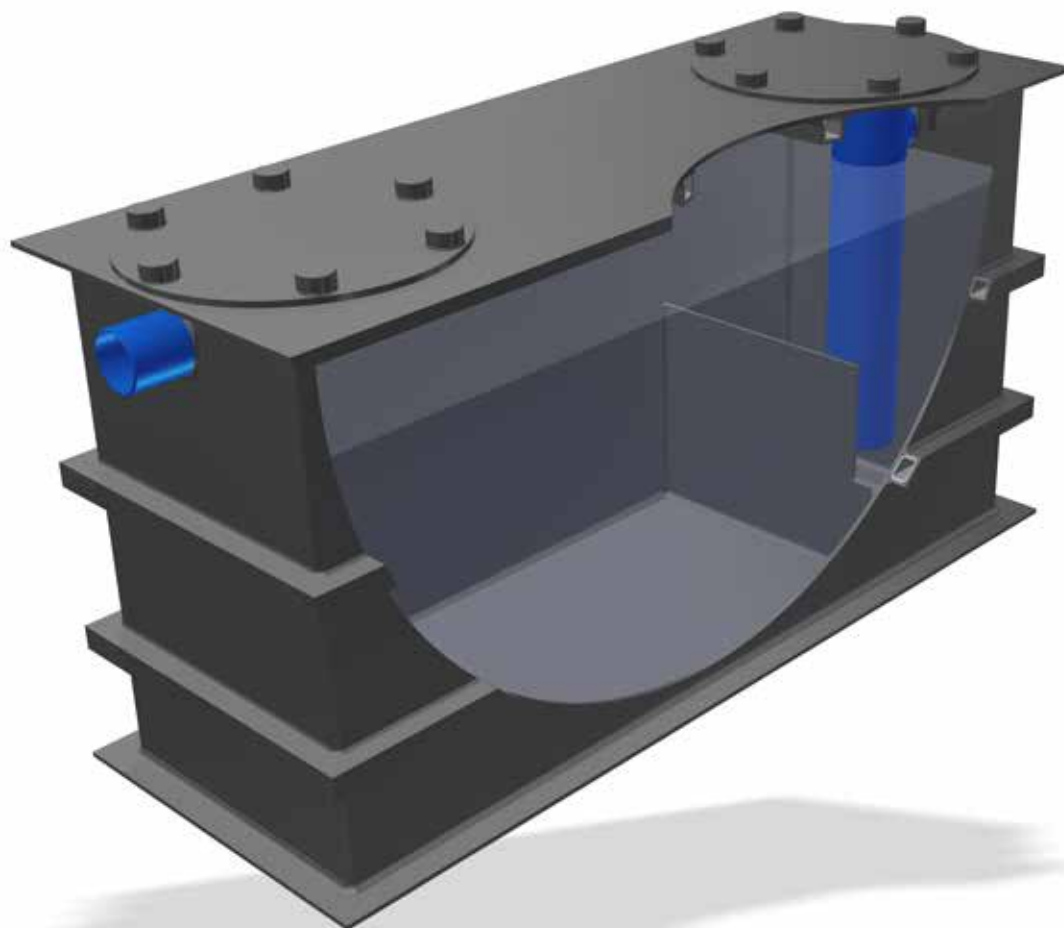
Het Kroningsdeksel de Dam Amsterdam



INTEGRAAL VETAFSCHEIDER HDPE BOVENGRONDS

AQUAFIX levert Vetafscheidens in de materialen HDPE of beton.

Tevens adviseren wij u voor de juiste regenwaterhergebruikssysteem in uw situatie.



VOOR MEER INFORMATIE WWW.AQUAFIX.NL

AQUAFIX MILIEU®

DE GROOTSTE AFSCHIEDERFABRIKANT VAN DE BENELUX!

Aquafix Milieu uw totaal leverancier van afwaterings en waterbehandelingsproducten.

Afdichtingen	Olie-/benzineafscidders
Afsciderssystemen	Pompbesturingen
Afsluiters	Pomputten
Afvoergoten	Pompunits
Bufferputten	Putranden
Coalescentieafscidders	Prefab leidingsystemen
Controleputten	Putafdekkingen
Deksels	Regenwaterbufferputten
Dompelpompen	Rioolhulpmiddelen
Drainage	Rijplaten
Hermelock deksels	Roostergoten
IBA-systemen	Septic-tanks
Infiltratie	Schrobputten
Inspectieputten	Schakelkasten
Kolken	Slibvangputten
Koppelingen	Terugslagbeveiliging
Lamellenafscidders	Terugslagkleppen
Leidingsystemen	Vetafscieder
Lijnafwatering	Vloerluiken
Meettechniek	Watermeterputten
Olieafscidders	Zakputten



AQUAFIX MILIEU B.V.
POSTBUS 288, 3640 AG MIJDRECHT NL
Tel. 0297 26 29 29 Fax. 0297 26 12 72
INFO@AQUAFIX.NL

WWW.AQUAFIX.NL

AQUAFIX BELGIUM BVBA
DWARSSTRAAT 6A, 2430 LAAKDAL BE
Tel. +32 013 66 83 03 Fax. +32 013 65 17 68
INFO@AQUAFIX.BE

WWW.AQUAFIX.BE