

# AQUAFIX MILIEU®

DE GROOTSTE AFSCHEIDERFABRIKANT VAN DE BENELUX!

Eigen fabriek  
Snelle levertijden  
Eigen monteurs  
Eigen adviseurs  
Hoge kwaliteit  
Grote voorraad

## AQUAFIX SEPTIC-TANKS, IBA SYSTEMEN EN ZAKPUTTEN

SEPTIC-TANKS  
IBA SYSTEMEN  
ZAKPUTTEN



AQUAFIX MILIEU B.V. POSTBUS 288, 3640 AG MIJDRECHT NL Tel. 0297 26 29 29 Fax. 0297 26 12 72 INFO@AQUAFIX.NL

[WWW.AQUAFIX.NL](http://WWW.AQUAFIX.NL)

## SEPTIC-TANKS EN IBA SYSTEMEN

Aquafix biedt een breed programma huishoudelijke waterzuiveringen o.a.: Kunststof (PE) en betonnen septic-tanks en IBA systemen, maar ook zakputten van kunststof en beton voor geleidelijke infiltratie van het gezuiverde water. Tevens biedt Aquafix infiltratiesystemen voor hemelwater (HWA box) om bijvoorbeeld het hemelwater afkomstig van het dak te infiltreren in het grondwater.

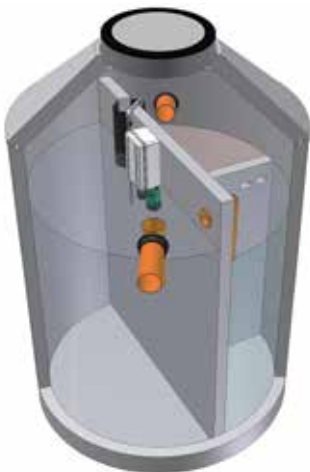
Ook levert Aquafix pompgemalen indien de afstand tot het (gemeentelijk) riool binnen 40 meter vanaf het perceel gelegen is, of voor het wegpompen van hemelwater van het perceel. (zie hiervoor de aparte brochure Aquafix Pompen & Putten).

Individuele Behandeling van Afvalwater, kortweg IBA, is een systeem dat het huishoudelijke afvalwater zuivert. Er bestaan verschillende soorten IBA systemen, maar hebben alle als gemeenschappelijk kenmerk dat ze huishoudelijk afvalwater (grijswater) kleinschalig zuiveren. Huishoudelijk afvalwater bevat organisch materiaal, zwevende stoffen en nutriënten zoals ammonium en fosfaat. Een Aquafix IBA is ontworpen om zo veel mogelijk organisch materiaal uit het afvalwater te halen dat anders bij afbraak opgeloste zuurstof uit het afvalwater zou onttrekken. Een IBA maakt onder andere gebruik van opgeloste zuurstof om het afvalwater te zuiveren.



### Septic-tanks

In tegenstelling tot de meer gevorderde IBA, die ontworpen is al het huishoudelijke afvalwater te behandelen, is een septische put ontworpen voor de behandeling van sanitair afvalwater (zwartwater). Een septische put verwijdert hoofdzakelijk zwevende stoffen en maakt deze vaste stoffen vloeibaarder. Hoewel een septische put ook het water van één gezin of gebouw zuivert, is de zuivering minder doorgedreven en zijn er geen zuiveringsprocessen die gebruik maken van in het water opgeloste zuurstof. Men rekent een septische put daarom niet tot de IBA- systemen.



### Uitvoeringen

Een Aquafix IBA systeem bestaat uit een tank met meerdere compartimenten. In het eerste compartiment treedt bezinking op van het zand, vast organisch en andere zwevende materialen. In een tweede compartiment voorziet men beluchting om zuurstof in het water te brengen. Er wordt een biofilm gevormd op een dragermateriaal zoals geweven metaaldraad. Autotrof bacteriën als Nitrosomonas, Nitrosospira, Nitrospira en Nitrobacter in de biofilm zetten ammonium uiteindelijk om in CO<sub>2</sub> water en nitraat. In een laatste compartiment laat men het in de IBA gevormde biologisch slib bezinken. Deze uitvoering van een IBA bootsen een voorbezinktank, beluchtingstank en nabezinktank van een rioolwaterzuiveringsinstallatie na.

### Classificatie IBA's

Er zijn vier IBA klassen:

- IBA klasse 1 is een septische put welke gebaseerd dient te zijn volgens het lozingenbesluit bodembescherming.
- IBA klasse 2 verwijderd met name zwevende stoffen.
- IBA klasse 3A verwijderd ook stikstof.
- IBA klasse 3B verwijderd daarnaast ook fosfaat en is tevens de hoogste klasse.

### Werking IBA's

Een IBA klasse 1 is een bijzondere septische put, met een inhoud van minimaal 6 m<sup>3</sup> verdeeld in 3 compartimenten in een verhouding van 2:1:1. Een IBA klasse 2 of 3 kan bestaan uit twee of drie tanks of compartimenten. Te weten, een voorbezinktank waar de zwaardere (niet-organische) delen bezinken, een actief-slibtank met beluchtingsinstallatie, gevolgd door een nabezinktank waar de vaste stoffen en bacterievlokken bezinken. De zuivering vindt in tegenstelling tot een septische put plaats onder aerobe omstandigheden. Bacteriën breken daar het organisch materiaal af. Het effluent uit een IBA klasse 2 of 3 moet nagenoeg helder zijn.

Voor meer informatie kunt u contact opnemen met de Aquafix verkoopafdeling.

## INHOUDSOPGAVE

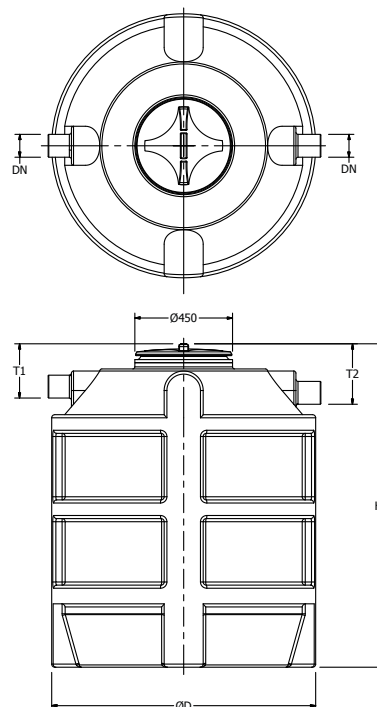
<b>Algemene informatie</b>	<b>1.</b>
<b>Inhoudsopgave</b>	<b>2.</b>
<b>Septic-tanks</b>	<b>3. - 10.</b>
Septic-tanks PE	3.
Septic-tanks PE rechthoekig	4.
Septic-tanks rechthoekig	5.
Septic-tanks beton	6.
Septic-tanks beton (ovaal)	7.
Septic-tanks rechthoekig IBA I systeem	8.
Septic-tanks beton IBA systeem 2delig	9.
Septic-tanks beton IBA I systeem	10.
<b>AQUA Clear</b>	<b>11. - 12.</b>
<b>Septic-tanks</b>	<b>13. - 15.</b>
Septic-tanks beton IBA II - III systeem	13.
Septic-tanks Klaro één reservoir	14.
Septic-tanks Klaro twee reservoir	15.
<b>Zakputten</b>	<b>16. - 17.</b>
Zakput PE	16.
Zakput beton	17.
<b>Toebehoren</b>	<b>18.</b>
<b>Referentielijst Septic-tanks, IBA systemen &amp; Zakputten</b>	<b>19.</b>
<b>Bufferput XL</b>	<b>20.</b>

## SEPTIC-TANKS PE



De Aquafix ronde septic-tanks, geproduceerd uit eerste keus low-linear polyethyleen (rotatiegegoten). De tanks zijn naadloos, buitengewoon stevig en weerstaan de meeste chemicaliën.

De tanks zijn geschikt voor plaatsing in de grond en zijn standaard voorzien van een kunststof schroefdeksel. De tanks zijn geschikt voor plaatsing in een groen strook. De septic-tanks zijn snel en eenvoudig te plaatsen en aan te sluiten door de geringe afmetingen en het geringe gewicht. Grotere inhouds en septic-tanks van beton, op aanvraag leverbaar.



### De opties:

- Septic-tanks conform lozingenbesluit bodembescherming IBA klasse I.
- IBA systemen klasse II / III.
- Opzetstukken om de inbouwdiepte te vergroten.
- Septic-tank activator.
- Een pompput om de overstort naar het openwater te verpompen.

### Toepassingen:

- Bouwplaatsen.
- Volkstuinen.
- Brugwachtershuisjes.
- Boswachterhuisjes.
- Tijdelijke oplossingen voor toiletwater.
- Evenementen.

type AQUAFIX	totale inhoud	aansluiting	diameter mm.	H mm.	totaal gewicht	aantal deksels
410.853.0100	1000 liter.	Ø 110 mm.	1100 mm.	1360 mm.	ca. 30 kg.	1
410.853.0150	1500 liter.	Ø 110 mm.	1330 mm.	1520 mm.	ca. 40 kg.	1

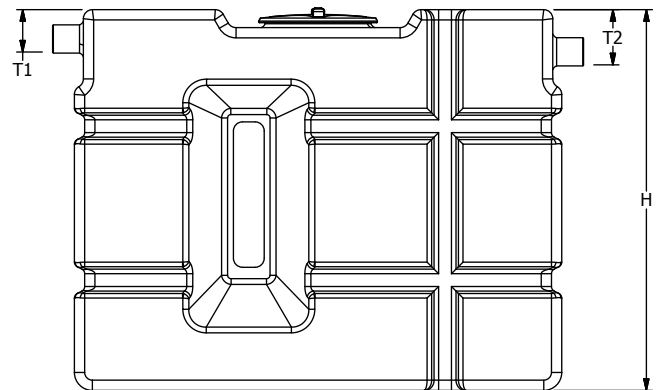
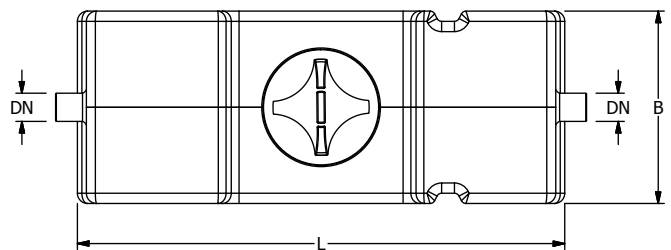
Grotere systemen op aanvraag leverbaar.

## SEPTIC-TANKS PE RECHTHOEKIG



De Aquafix rechthoekige septic-tanks, geproduceerd uit eerste keus low-linear polyethyleen (rotatiegegoten). De tanks zijn naadloos, buitengewoon stevig en weerstaan de meeste chemicaliën.

De tanks zijn geschikt voor plaatsing in de grond en zijn standaard voorzien van een kunststof schroefdeksel. De tanks zijn geschikt voor plaatsing in een groen strook. De septic-tanks zijn snel en eenvoudig te plaatsen en aan te sluiten door de geringe afmetingen en het geringe gewicht. Grotere inhouds- en septic-tanks van beton, op aanvraag leverbaar.



### De opties:

- Septic-tanks conform lozingenbesluit bodembescherming IBA klasse I.
- IBA systemen klasse II / III.
- De Septic-tanks zijn tegen meerprijs leverbaar in verkeersklasse B125 kN. / D400 kN.
- Opzetstukken om de inbouwdiepte te vergroten.
- Septic-tank activator.
- Een pompput om de overstort naar het openwater te verpompen.

### Toepassingen:

- Bouwplaatsen.
- Volkstuinen.
- Brugwachtershuisjes.
- Boswachterhuisjes.
- Tijdelijke oplossingen voor toiletwater.
- Evenementen.

type AQUAFIX	totale inhoud	aansluiting	L x B mm.	H mm.	totaal gewicht	aantal deksels
410.853.1100	1000 liter.	Ø 110 mm.	1290 x 750 mm.	1290 mm.	ca. 50 kg.	1
410.853.1500	1500 liter.	Ø 110 mm.	1900 x 750 mm.	1490 mm.	ca. 75 kg.	1

Grotere systemen op aanvraag leverbaar.

## SEPTIC-TANKS RECHTHOEKIG



### De opties:

- Septic-tanks conform lozingenbesluit bodembescherming IBA klasse I.
- IBA systemen klasse II / III.
- De Septic-tanks zijn tegen meerprijs leverbaar in verkeersklasse B125 kN. / D400 kN.
- Opzetstukken om de inbouwdiepte te vergroten. (per 200 mm. / max. 600 mm.).
- Septic-tank activator.
- Een pompput om de overstort naar het openwater te verpompen.

### De certificaten:

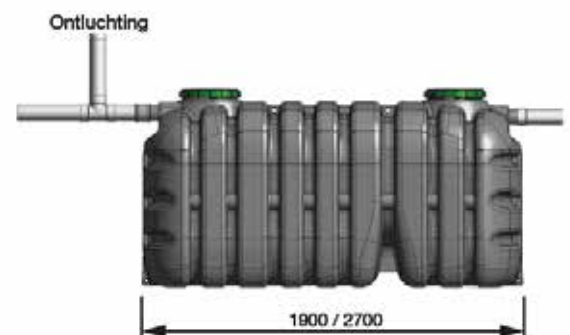
- CE-markering, EC Declaration Of Performance (DOP).

### Toepassingen:

- Bouwplaatsen.
- Volkstuinen.
- Brugwachtershuisjes.
- Boswachterhuisjes.
- Tijdelijke oplossingen voor toiletwater.
- Evenementen.

De Aquafix rechthoekige septic-tanks, geproduceerd uit eerste keus polyethyleen (rotatiegegoten). De tanks zijn naadloos, buitengewoon stevig en weerstaan de meeste chemicaliën.

De tanks zijn geschikt voor plaatsing in de grond en zijn standaard voorzien van kunststof schroefdeksels. De tanks zijn geschikt voor plaatsing in een groen strook. De septic-tanks zijn snel en eenvoudig te plaatsen en aan te sluiten door de geringe afmetingen en het geringe gewicht. Grotere inhouds- en septic-tanks van beton, op aanvraag leverbaar.



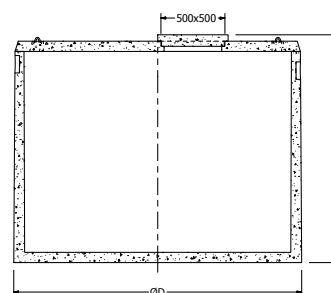
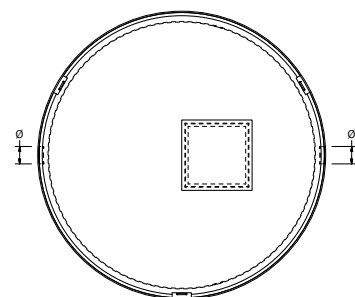
type AQUAFIX	totale inhoud	onderhoud schacht	aansluiting	L x B mm.	H mm.	totaal gewicht	aantal deksels
410.852.4371	2000 liter.	Ø 400 mm.	Ø 110 mm.	1900 x 1190 mm.	1440 mm.	92 kg.	2
410.852.4372	3000 liter.	Ø 400 mm.	Ø 110 mm.	2700 x 1190 mm.	1440 mm.	119 kg.	2

Grotere systemen op aanvraag leverbaar.

## SEPTIC-TANKS BETON

De Aquafix ronde betonnen septic-tanks, geproduceerd uit getrild beton. De tanks zijn geschikt voor plaatsing in de grond en zijn standaard voorzien van betonnen deksel. De tanks zijn geschikt voor plaatsing in een groen strook.

De septic-tanks zijn snel en eenvoudig te plaatsen en aan te sluiten. De septic-tanks zijn standaard niet geschikt voor verkeersbelasting. Optioneel zijn deze septic-tanks uitvoerbaar met een versterigde kopplaat geschikt voor personenauto's (verkeersklasse B125 kN.) Grotere inhoud en septic-tanks van kunststof, op aanvraag leverbaar.



### De opties:

- Versterigde kopplaat voor zwaar verkeer tot B125 kN.

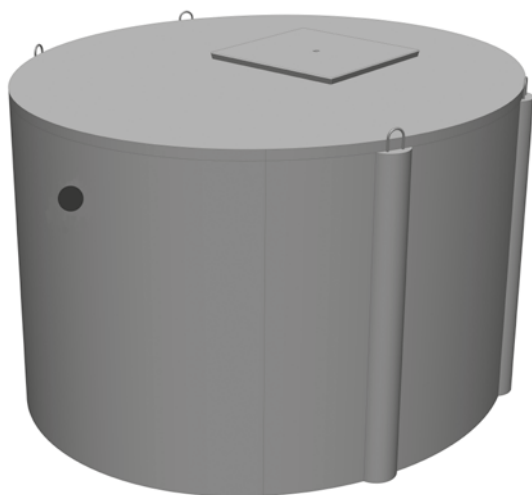
### De certificaten:

- CE-markering, EC Declaration Of Performance (DOP).



type AQUAFIX	totale inhoud	DN mm.	diameter mm.	H mm.	totaal gewicht
405.851.0100	1000 liter.	Ø 110 mm.	1500 mm.	1500 mm.	1.500 kg.
405.851.0150	1500 liter.	Ø 110 mm.	1550 mm.	1620 mm.	1.750 kg.
405.851.0200	2000 liter.	Ø 110 mm.	1700 mm.	1700 mm.	2.300 kg.
405.851.0300	3000 liter.	Ø 110 mm.	1950 mm.	1600 mm.	3.250 kg.
405.851.0400	4000 liter.	Ø 110 mm.	2250 mm.	1800 mm.	4.150 kg.
405.851.0500	5000 liter.	Ø 125 mm.	2250 mm.	2050 mm.	4.750 kg.
405.851.0600	6000 liter.	Ø 160 mm.	2800 mm.	1700 mm.	5.950 kg.
405.851.0750	7500 liter.	Ø 160 mm.	2800 mm.	1900 mm.	6.250 kg.
405.851.0850	8500 liter.	Ø 160 mm.	2800 mm.	2100 mm.	7.550 kg.
405.851.1000	10000 liter.	Ø 200 mm.	2800 mm.	2100 mm.	7.550 kg.
405.851.1500	15000 liter.	Ø 200 mm.	3500 mm.	1950 mm.	9.050 kg.
405.851.2000	20000 liter.	Ø 200 mm.	3500 mm.	2500 mm.	10.650 kg.

## SEPTIC-TANKS BETON



### De opties:

- Septic-tanks conform lozingenbesluit bodembescherming IBA klasse I.
- IBA systemen klasse II of III.
- De septic-tanks zijn tegen meerprijs uitvoerbaar in verkeersklasse B125 kN.
- Opzetstukken om de inbouwdiepte te vergroten.
- Septic-tank activator.
- Een pompput om de overstort naar het openwater te verpompen.

### De certificaten:

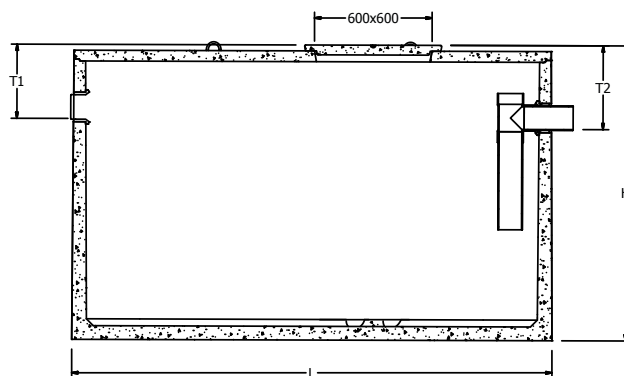
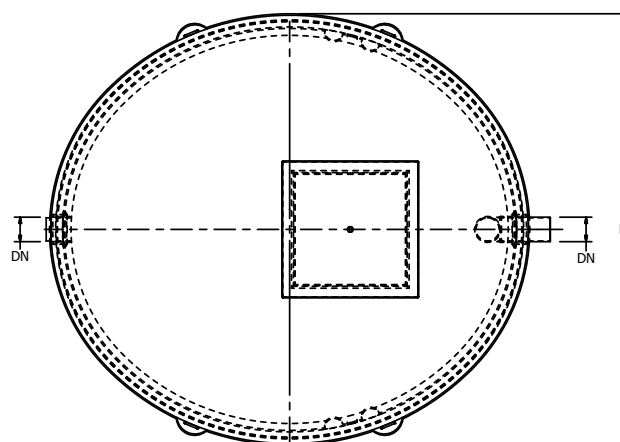
- CE-markering, EC Declaration Of Performance (DOP).

### Toepassingen:

- Bouwplaatsen.
- Volkstuinen.
- Brugwachtershuisjes.
- Boswachterhuisjes.
- Tijdelijke oplossingen voor toiletwater.
- Evenementen.

De Aquafix betonnen septic-tanks, geproduceerd uit prefab beton C35/45. De tanks zijn geschikt voor plaatsing in de grond en zijn standaard voorzien van betonnen deksel. De tanks zijn geschikt voor plaatsing in een groen strook.

De septic tanks zijn snel en eenvoudig te plaatsen en aan te sluiten. Optioneel zijn deze septic-tanks uitvoerbaar met een versterkte kopplaat geschikt voor personenauto's (verkeersklasse B125 kN.) Standaard is deze lijn septic-tanks voorzien van een CE markering (DOP). Grotere inhoud en septic-tanks van kunststof, op aanvraag leverbaar.



type AQUAFIX	totale inhoud	DN mm.	L x B mm.	H mm.	totaal gewicht
406.851.0260	2600 liter.	Ø 110 mm.	2200 x 1150 mm.	1720 mm.	2.150 kg.
406.851.0400	4000 liter.	Ø 110 mm.	2450 x 2200 mm.	1250 mm.	2.900 kg.
406.851.0500	5000 liter.	Ø 125 mm.	2450 x 2200 mm.	1500 mm.	3.250 kg.
406.851.0750	7500 liter.	Ø 160 mm.	2450 x 2200 mm.	2160 mm.	3.900 kg.
406.851.1000	10000 liter.	Ø 160 mm.	3300 x 2400 mm.	1970 mm.	5.450 kg.
406.851.1500	15000 liter.	Ø 160 mm.	3400 x 2900 mm.	2330 mm.	6.950 kg.
406.851.2000	20000 liter.	Ø 160 mm.	4400 x 3300 mm.	2100 mm.	9.600 kg.

Grotere systemen op aanvraag leverbaar.

Maten in millimeters, gewichten in kilogrammen. Wijzigingen in afbeeldingen, maatvoeringen en omschrijving voorbehouden. Plaatsing, installatie en gebruik conform onze voorschriften.



## SEPTIC-TANKS RECHTHOEKIG IBA I SYSTEEM



Daar waar geen riolering aanwezig is, dient het afvalwater alvorens het in de bodem of op het oppervlakte water te lozen gezuiverd te worden door middel van een zuiveringsvoorziening, ook wel een IBA genoemd. Dit IBA klasse I systeem is conform lozingenbesluit EN 12566-1 en voorzien van een CE-markering, EC Declaration Of Performance (DOP). De septic-tanks bestaan uit het materiaal polyethyleen.

Het systeem bestaat uit:

- Tank 1: de voorbezinking.
- Tank 2: de biooog en nabezinking.

Grotere systemen zijn op aanvraag leverbaar, ook in beton.

**De voordelen:**

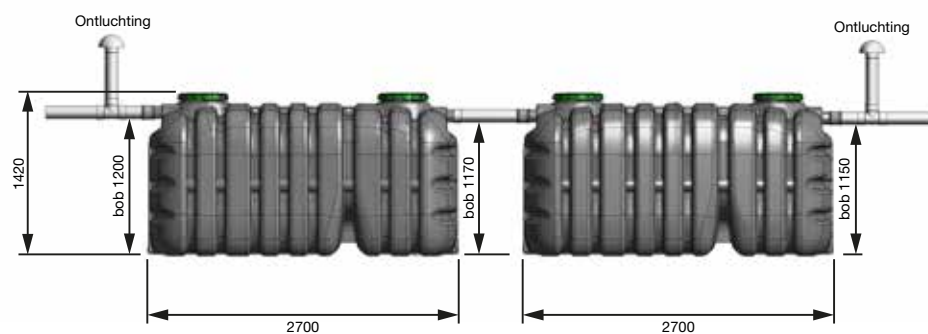
- Uitvoering volgens NEN-EN 12566-1.
- Materiaal hoogwaardig HDPE.
- Snel en eenvoudig te plaatsen.

**De opties:**

- Opzetstukken om de inbouwdiepte te vergroten. (per 200 mm. / max. 600 mm.).

**De certificaten:**

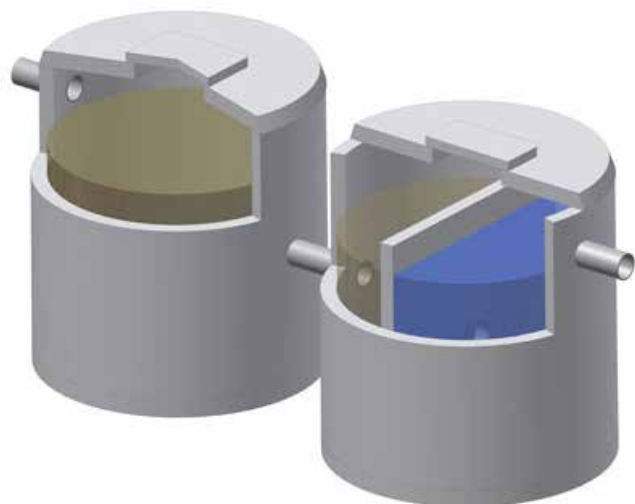
- CE-markering, EC Declaration Of Performance (DOP).



type AQUAFIX	totale inhoud	onderhoud schacht	aansluiting	geschikt tot max.	L x B mm.	H mm.	totaal gewicht	aantal deksels
430.853.062F - 063F	6000 liter.	Ø 400 mm.	Ø 110 mm.	5 i.e.	(2x) 2700 x 1190 mm.	1440 mm.	(2x) 119 kg.	4
430.853.124F	12000 liter.	Ø 400 mm.	Ø 110 mm.	10 i.e.	(4x) 2700 x 1190 mm.	1440 mm.	(4x) 119 kg.	8

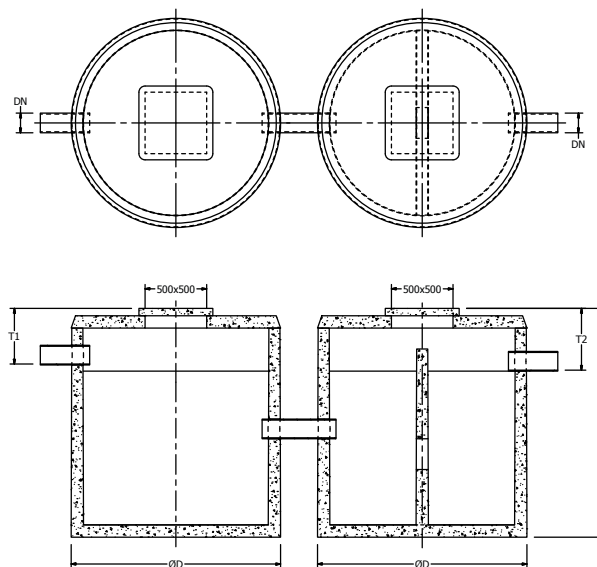
Grotere systemen op aanvraag leverbaar.

## SEPTIC-TANKS BETON IBA SYSTEEM 2DELIG



De Aquafix ronde betonnen septic-tanks, geproduceerd uit prefab beton. De tanks zijn geschikt voor plaatsing in de grond en zijn standaard voorzien van betonnen deksels. De tanks zijn geschikt voor plaatsing in een groen strook.

De septic tanks zijn snel en eenvoudig te plaatsen en aan te sluiten. Optioneel zijn deze septic-tanks uitvoerbaar met een verstevigde kopplaat geschikt voor personenauto's (verkeersklasse B125 kN.) Deze lijn septic-tanks is voorzien van een CE markering (DOP). Dit systeem bestaat uit twee betonnen tanks welke geschakeld dienen te worden met elkaar. Tank 1 is de voorbezinking, tank 2 is de biologoog en de nabezinking. Grotere inhoud en septic-tanks van kunststof, op aanvraag leverbaar.



### De opties:

- Septic-tanks conform lozingenbesluit bodembescherming.
- IBA systemen geschikt voor verkeersklasse B125 kN.
- Opzetstukken om de inbouwdiepte te vergroten.
- Een pompput om de overstort naar het openwater te verpompen.

### De certificaten:

- CE-markering, EC Declaration Of Performance (DOP).

### Toepassingen:

- Woonhuizen.
- Woonarken.
- Bedrijfspanen, restaurants, campings en defensie.
- Industrie.



type AQUAFIX	totale inhoud	schacht onderhoud	aansluiting	H mm.	diameter mm.	totaal gewicht	aantal deksels
425.851.0699	6000 liter.	1 stuk.	Ø 160 mm.	1700 mm.	(2x) Ø 1.700	(2x) 2250 kg.	1
425.851.0120	12000 liter.	1 stuk.	Ø 160 mm.	1700 mm.	(2x) Ø 2.800	(2x) 6500 kg.	1

Grotere systemen op aanvraag leverbaar.

## SEPTIC-TANKS BETON IBA I SYSTEEM



### De opties:

- Septic-tanks conform lozingenbesluit bodembescherming IBA klasse I.
- IBA systemen klasse II / III.
- Opzetstukken om de inbouwdiepte te vergroten.
- Septic-tank acticator.
- Een pompput om de overstort naar het openwater te verpompen.
- Septic-tank geschikt voor verkeersklasse B125 kN.

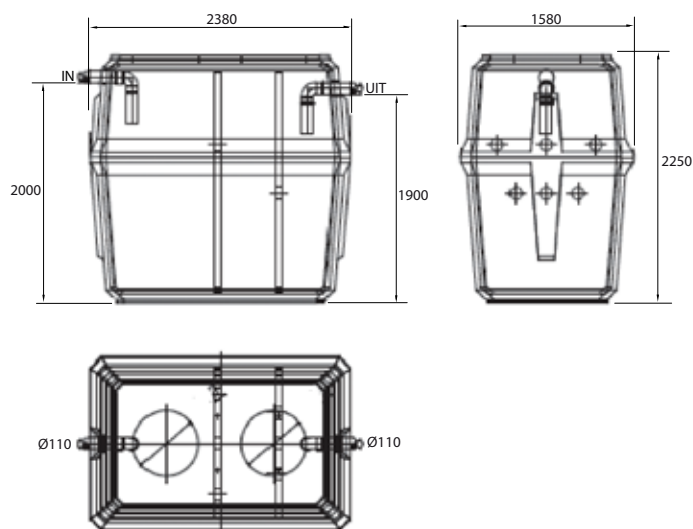
### De certificaten:

- CE-markering, EC Declaration Of Performance (DOP).



De Aquafix rechthoekige betonnen septic-tanks, geproduceerd uit prefab beton. De tanks zijn geschikt voor plaatsing in de grond en zijn standaard voorzien van betonnen deksels. De tanks zijn geschikt voor plaatsing in een groen strook.

De septic-tanks zijn snel en eenvoudig te plaatsen en aan te sluiten. Optioneel zijn deze septic-tanks uitvoerbaar met een versterkte kopplaat geschikt voor personenauto's (verkeersklasse B125 kN.) Standaard is deze lijn septic-tanks voorzien van een CE markering (DOP). Grotere inhoud en septic-tanks van kunststof, op aanvraag leverbaar.



type AQUAFIX	totale inhoud	geschikt tot max.	D mm.	L mm.	B mm.	H mm.	gewicht per tank
405.260.002	6000 liter.	5 i.e.	110 mm.	2380 mm.	1580 mm.	2250 mm.	2.700 kg.

Grotere systemen op aanvraag leverbaar.

## AQUA CLEAR 4500 / 6000 / 9000



### De werking van de Aqua Clear installatie bestaat uit 3 fasen:

#### Voorzuivering:

De eerste tank is voorzuiveringsfase. In deze tank komt alle huishoudelijke afvalwater rechtstreeks binnen. Huishoudelijk afvalwater bestaat ongeveer voor één derde uit toiletwater en voor tweederde uit waswater. In deze eerste fase wordt het afvalwater voorgezuiverd en voorbereid op de volgende zuiverende fase. Door het toevoegen van speciaal ontwikkeld enzymen en bacteriën worden alle afvalstoffen gereinigd en afgebroken door anaërobe micro-organismen. Daardoor ontstaat een homogene oplossing van verschillende vervuilde stoffen die gemakkelijk verder afgebouwd kunnen worden. Op de bodem van de tank bevindt zich hier een basisbed bacteriën voor een reeds continu anaërobe afbraak van de afvalstoffen.

#### Zuivering:

In de opstartfase wordt in de zuiveringstank een basisbed bacteriën toegevoegd die voor een continu afbraak zorgt van de afvalstoffen. Door de continu toevoeging van zuurstof kunnen de aërobe bacteriën op een optimale manier de afvalstoffen omzetten en zuiveren. De beluchters die zich in de tank bevinden wordt gevoed door een bovengrondse pomp. Deze beluchters zorgen voor microfijne luchtbelletjes die verspreid worden in de tank. Door een overvloed aan bepaalde schadelijke stoffen in het afvalwater worden deze bacteriën en enzymen afgebroken. Daarom is het van uiterst belang de aangegeven dosissen op de juiste tijdstippen toe te voegen zodat een correcte werking van uw zuiveringssysteem gegarandeerd wordt.

#### Nazuivering:

De derde tank vormt de nazuiveringsfase. Hier worden alle overgebleven zwevende en drijvende stoffen gescheiden van het gezuiverde afvalwater. De resterende afvalstoffen vormen een slijblaag op de bodem van de tank. Het gezuiverde water kan nu de installatie verlaten en op de nodige manier verwijderd worden.

#### De voordelen:

- Simpel en uiterst goed werkend biologisch proces.
- De putten bestaan uit LLDPE en zijn onderling gelast wat een eenvoudige plaatsing verzekerd.
- De nieuwe luchtpomp werkt op lage druk maar met een groot debiet wat resulteert in een laag verbruik en geen geluidshinder.
- De nieuwe beluchters worden zeer simpel geplaatst, gecontroleerd en onderhouden.
- Een bacteriënbed wordt reeds in de fabriek in de eerste twee putten geplaatst wat een continu werking van biologische oplossing garandeerd.

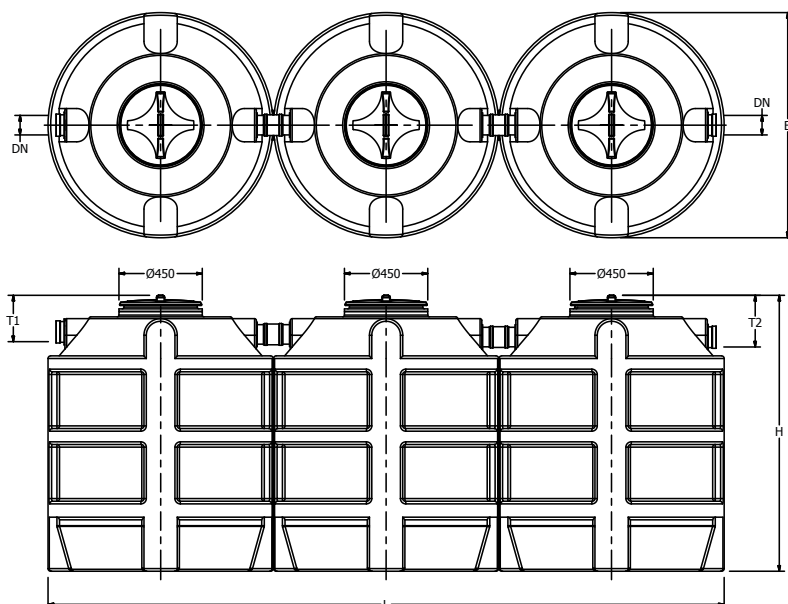
#### Toepassingen:

De Aqua Clear installatie zuivert alle afvalwater afkomstig uit het huishoudelijk dagdagelijks gebruik. Hieronder verstaan wij alle afvalwater komende van toiletten, wastafels, keukens, badkamers. Hemelwater wordt nooit aangesloten op de huishoudelijke zuiveringsinstallatie. Deze dient gescheiden opgevangen te worden in een regenwaterput en kan, mits behulp van een cyclofilter, herbruikt worden voor het spoelen van toiletten, buitenkranen en dergelijke. Het gebruik van natuurlijk vriendelijke producten is een aanrader maar geen must voor een correcte werking van het Aqua Clear systeem.

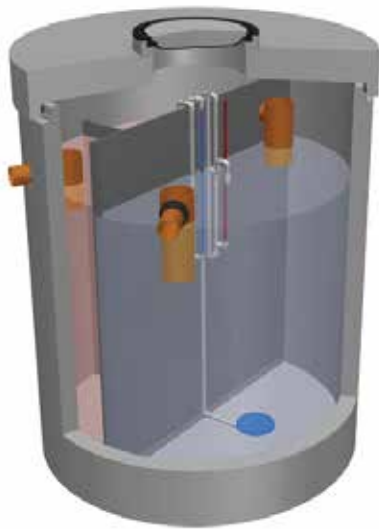
## AQUA CLEAR 4500 / 6000 / 9000

type AQUAFIX	totale inhoud	inhoud voorzuivering	inhoud zuivering	inhoud nazuivering	geschikt tot max.	totaal gewicht
AQUA CLEAR 4500	4500 liter.	1500 liter.	1500 liter.	1500 liter.	5 i.e.	150 kg.
AQUA CLEAR 6000	6000 liter.	2000 liter.	2000 liter.	2000 liter.	8 i.e.	200 kg.
AQUA CLEAR 9000	9000 liter.	3000 liter.	3000 liter.	3000 liter.	12 i.e.	250 kg.

type AQUAFIX	schacht inhoud	L mm.	H mm.
AQUA CLEAR 4500	Ø 450 mm.	3840 mm.	1480 mm.
AQUA CLEAR 6000	Ø 450 mm.	4920 mm.	1400 mm.
AQUA CLEAR 9000	Ø 450 mm.	5130 mm.	1900 mm.



## SEPTIC-TANKS BETON IBA II / III SYSTEEM



Het Aquafix Eco Easy Zuiveringsstelsel is een betonnen zuiveringsinstallatie voor de zuivering van huishoudelijk afvalwater (IBA III systeem). Het systeem bestaat uit een gewapend betonnen behuizing welke is onderverdeeld in drie compartimenten. Het systeem wordt geleverd inclusief een Eco Easy beluchtingsunit voor binnenopstelling 230V (eenvoudige bediening en montage, en door een stekkersysteem eenvoudig uitwisselbaar). Een Eco Easy beluchter inclusief retour (standaard voorzien van 20 meter slangen set).

Deze hoogrendement IBA is geproduceerd vlg. DIN 4034-2 en NEN-EN 12566-3, de electrotechnische installatie is voorzien van een TÜV goedkeuring, 3 jaar garantie en een CE markering. (garantie op de luchtpomp 1 jaar). De betonnen behuizing is standaard geschikt voor een verkeersklasse B125 kN., optioneel is deze uit te voeren in een verkeersklasse D400 kN. Het systeem is eenvoudig te installeren en wordt geleverd inclusief een Nederlandse handleiding.

### De opties:

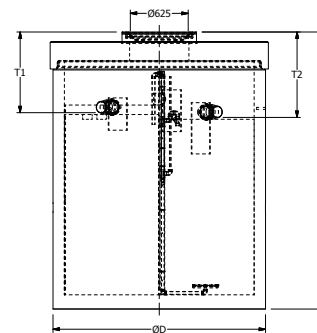
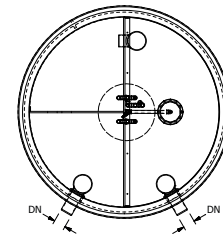
- Septic-tanks conform lozingenbesluit bodembescherming klasse II / III.
- IBA systemen geschikt voor verkeersklasse B125 / D400 kN.
- Opzetstukken om de inbouwdiepte te vergroten.
- Buitenkasten voor de besturing van de luchtpomp.
- Een pompput om de overstort naar het openwater te verpompen.

### De certificaten:

- CE-markering, EC Declaration Of Performance (DOP).

### Toepassingen:

- Woonhuizen.
- Woonarken.
- Bedrijfspannen, restaurants, campings en defensie.
- Industrie.



type AQUAFIX	totale inhoud	schacht onderhoud	aansluiting	geschikt tot max.	inbouwdiepte	diameter mm.	H mm.	totaal gewicht
425.ECO.041 A	3180 liter.	1 stuk.	Ø 160 mm.	4 i.e.	900 mm.	2200 mm.	2400 mm.	4.895 kg.
425.ECO.061 B	4020 liter.	1 stuk.	Ø 160 mm.	6 i.e.	900 mm.	2200 mm.	2900 mm.	5.475 kg.
425.ECO.081 B	5300 liter.	1 stuk.	Ø 160 mm.	8 i.e.	900 mm.	2700 mm.	2400 mm.	6.790 kg.

## SEPTIC-TANKS KLARO één reservoir



### De opties:

- Pakket voor denitrificatie (verwijdering stikstof).
- Pakket voor verwijdering van fosfaten.
- Hygiëne pakket: het gezuiverde afvalwater wordt extra bestraald met UV licht. Micro-organismen zijn zo zeker gedood.
- Comfort pakket: meest comfortabele sturingskast met breder scherm en grotere knoppen. Wanneer de tank te weinig gevuld is, is er een herkenning in de sturingskast door middel van een druksensor.

### De toebehoren:

- Kunststof sturingskast voor buitenmontage. Voor 2-12 inwoners, 12-18 inwoners.
- Luchtsslagen set. Verkocht per meter bestaande uit, 1x Ø 19 mm. x 3x Ø 13 mm. slang. (max. 20 meter lengte).

Het waterzuiveringssysteem Klaro heeft geen mechanische en elektrische componenten in de tank nodig. Alle bewegingsprocessen in de tank worden aangestuurd vanuit de Klaro-besturingskast. De in de geïntegreerde elektroventielen worden bestuurd door de PLC-besturing en regelen de beluchting. De luchtcompressor is zeer duurzaam en fluisterstil. De compacte sturingskast is binnenshuis geïnstalleerd in technische ruimte of garage en vereist weinig onderhoud. De luchtslangen in het reservoir en de overeenkomstige verbindingen naar de sturingskast zijn gecodeerd met kleuren, hierdoor worden installatiefouten vermeden. Het in de fabriek voormonteerde systeempakket hoeft enkel nog op het tussenschot aangebracht te worden. Dankzij het Klaro systeem is de zuiveringstechnologie snel te installeren. De omlooptijd van het waterzuiveringssysteem Klaro kan aangepast worden wanneer het aantal inwoners veranderd. Het systeem kan ook omgeschakeld worden naar zomermodus. De beluchting past zich automatisch aan het volume aan.



type AQUAFIX	totale inhoud	geschikt tot max.	capaciteit	L mm.	B mm.	H mm.	totaal gewicht
712.370.001	2700 liter.	5 i.e.	2700 liter.	2080 mm.	1556 mm.	2010 mm.	140 kg.
712.370.002	3750 liter.	8 i.e.	3750 liter.	2280 mm.	1755 mm.	2200 mm.	175 kg.
712.370.003	4800 liter.	10 i.e.	4800 liter.	2280 mm.	1985 mm.	2430 mm.	220 kg.
712.370.004	6500 liter.	14 i.e.	6500 liter.	2390 mm.	2100 mm.	2710 mm.	265 kg.

## SEPTIC-TANKS KLARO twee reservoirs



### De opties:

- Pakket voor denitrificatie (verwijdering stikstof).
- Pakket voor verwijdering van fosfaten.
- Hygiëne pakket: het gezuiverde afvalwater wordt extra bestraald met UV licht. Micro-organismen zijn zo zeker gedood.
- Comfort pakket: meest comfortabele sturingskast met breder scherm en grotere knoppen. Wanneer de tank te weinig gevuld is, is er een herkenning in de sturingskast door middel van een druksensor.

### De toebehoren:

- Kunststof sturingskast voor buitenmontage. Voor 2-12 inwoners, 12-18 inwoners.
- Luchtsslagen set. Verkocht per meter bestaande uit, 1x Ø 19 mm. x 3x Ø 13 mm. slang. (max. 20 meter lengte).

Het waterzuiveringssysteem Klaro heeft geen mechanische en elektrische componenten in de tank nodig. Alle bewegingsprocessen in de tank worden aangestuurd vanuit de Klaro-besturingskast. De in de geïntegreerde elektroventielen worden bestuurd door de PLC-besturing en regelen de beluchting. De luchtcompressor is zeer duurzaam en fluisterstil. De compacte sturingskast is binnenshuis geïnstalleerd in technische ruimte of garage en vereist weinig onderhoud. De luchtslangen in het reservoir en de overeenkomstige verbindingen naar de sturingskast zijn gecodeerd met kleuren, hierdoor worden installatiefouten vermeden. Het in de fabriek voormonteerde systeempakket hoeft enkel nog op het tussenschot aangebracht te worden. Dankzij het Klaro systeem is de zuiveringstechnologie snel te installeren. De omlooptijd van het waterzuiveringssysteem Klaro kan aangepast worden wanneer het aantal inwoners veranderd. Het systeem kan ook omgeschakeld worden naar zomermodus. De beluchting past zich automatisch aan het volume aan.



type AQUAFIX	totale inhoud	geschikt tot max.	capaciteit	L mm.	B mm.	H mm.	totaal gewicht
712.370.001-2	5400 liter.	10 i.e.	2x 2700 liter.	2080 mm.	1565 mm.	2010 mm.	120 kg.
712.370.002-2	7500 liter.	16 i.e.	2x 3750 liter.	2280 mm.	1755 mm.	2200 mm.	150 kg.
712.370.003-2	9600 liter.	22 i.e.	2x 4800 liter.	2280 mm.	1985 mm.	2430 mm.	185 kg.
712.370.004-2	13000 liter.	28 i.e.	2x 6500 liter.	2390 mm.	2190 mm.	2710 mm.	220 kg.

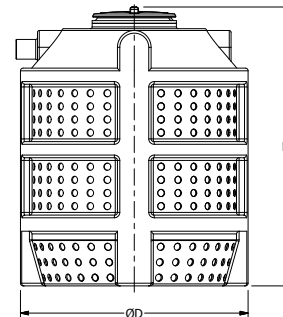
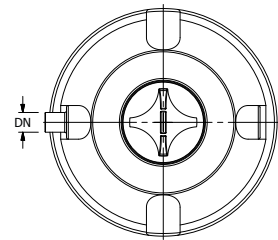


## ZAKPUT PE



De Aquafix ronde zakputten, geproduceerd uit eerste keus low-linear polyethyleen (rotatiegegoten). De tanks zijn naadloos, buitengewoon stevig en weerstaan de meeste chemicaliën.

De tanks zijn geschikt voor plaatsing in de grond en zijn standaard voorzien van een kunststof schroefdeksel. De zakputten zijn snel en eenvoudig te plaatsen en aan te sluiten door de geringe afmetingen en het geringe gewicht. Grotere inhouds en zakputten van beton, op aanvraag leverbaar.



### De opties:

- Opzetstukken om de inbouwdiepte te vergroten.
- Snel en eenvoudig te plaatsen.
- Ook leverbaar in beton.

### Toepassingen:

- Bouwplaatsen.
- Woonhuizen.
- Campings.
- Jachthavens.
- Volkstuinen.

type AQUAFIX	totale inhoud	schacht onderhoud	aansluiting	diameter mm.	H mm.	totaal gewicht
455.863.0100	1000 liter.	1 stuk.	Ø 110 mm.	1100 mm.	1360 mm.	25 kg.
455.863.0150	1500 liter.	1 stuk.	Ø 110 mm.	1330 mm.	1520 mm.	35 kg.

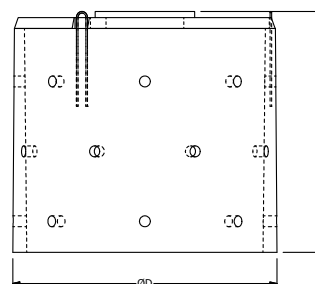
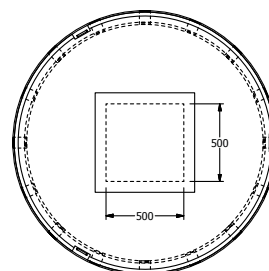
Grotere systemen op aanvraag leverbaar.

## ZAKPUT BETON



De Aquafix ronde betonnen zakputten, geproduceerd uit getrild beton. De tanks zijn geschikt voor plaatsing in de grond en zijn standaard voorzien van betonnen deksel.

De zakputten zijn snel en eenvoudig te plaatsen en aan te sluiten. De zakputten zijn standaard niet geschikt voor verkeersbelasting. Optioneel zijn deze zakputten uitvoerbaar met een versterkte kopplaat geschikt voor personenauto's (verkeersklasse B125 kN.) Grotere inhoud en zakputten van kunststof, op aanvraag leverbaar.



### De opties:

- Opzetstukken om de inbouwdiepte te vergroten.
- Ook leverbaar in PE.

### Toepassingen:

- Bouwplaatsen.
- Woonhuizen.
- Campings.
- Jachthavens.
- Volkstuinen.

type AQUAFIX	totale inhoud	DN mm.	diameter mm.	H mm.	totaal gewicht
450.861.0200	2000 liter.	Ø 110 mm.	1700 mm.	1120 mm.	1.350 kg.
450.861.0300	3000 liter.	Ø 110 mm.	1700 mm.	1650 mm.	1.750 kg.
450.861.0500	5000 liter.	Ø 110 mm.	2250 mm.	1800 mm.	3.250 kg.
450.861.0600	6000 liter.	Ø 160 mm.	2250 mm.	1900 mm.	3.500 kg.
450.861.0800	8000 liter.	Ø 160 mm.	2800 mm.	1700 mm.	4.500 kg.
450.861.1000	10000 liter.	Ø 160 mm.	2800 mm.	2000 mm.	4.950 kg.
450.861.1500	15000 liter.	Ø 200 mm.	3475 mm.	1930 mm.	8.650 kg.
450.861.2000	20000 liter.	Ø 200 mm.	3475 mm.	2475 mm.	9.850 kg.

## TOEBEHOREN

### BIO-SEPTIC



- Een activator voor septische putten.
- Een combinatie van een vloeibaarmaker en bacteriën in gedroogde toestand.
- Maakt vloeibaar en ontgeurt.
- Maakt ruimen overbodig.
- Verhoogd het rendement van de septische put.

### BIO-STOP



- Een ecologische bio-ontstopper.
- De tegenhanger van de chemische producten met dezelfde werking.
- Lost vuil op en verteerd op natuurlijke wijze alle organische afval.
- Geen reukhinder meer.
- Onderhoudt de afvoerleidingen en de vetafscheider.

### LUCHTPOMP / COMPRESSOR

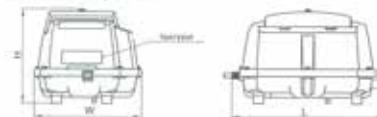


Voor een actief bacteriën bed in een IBA-systeem:

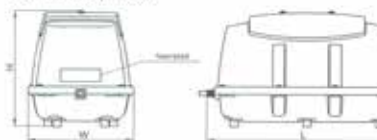
Model : LA-28B, LA-45B



Model : LA-60B, LA-80B



Model : LA-100, LA-120



type	motor	max. druk	max. lucht opbrengst	gewicht	IP klasse
LA-60B	64W-230V -50Hz	150 mbar.	60 l/min.	5,0 kg.	54
LA-80B	86W-230V -50Hz	150 mbar.	80 l/min.	5,3 kg.	54
LA-100A	100W-230V -50Hz	180 mbar.	100 l/min.	9,4 kg.	55
LA-120A	130W-230V -50Hz	180 mbar.	120 l/min.	9,4 kg.	55

### SCHAKELKAST t.b.v. LUCHTPOMP / COMPRESSOR



Een tijd gestuurde schakelkast om de luchtpomp op gezette tijden te activeren. De schakelkast is instelbaar tot maximaal 5 tijds programma's. Tevens geeft de schakelkast melding bij een luchtpomp storing & stroomuitval.

### IBA SYSTEEM ACTIVATOR



Bio-additief voor huishoudelijke waterzuiveringsinstallaties, een hoog efficiënte concentratie (poedervormig) van zuiver natuurlijke stoffen. Het bestaat uit een mix van natuurlijke bacteriën en enzymen die organische stoffen afbreken (ook papier). In deze samenstelling wordt het reeds jarenlang toegepast en werd het ontwikkeld voor de verbetering van de reinigingswaarden in huishoudelijke waterzuiveringsinstallaties.

Daarbij wordt de werking duidelijk verbeterd bij inbedrijfstelling en in geval van langere onderbrekingen van de functie. Bovendien worden in de opstartfase sneller betere reinigingswaarden behaald.

Voor een snelle start van een IBA systeem, bestaande uit:

- **Start kit** 0,5 kg. (dient binnen één week na ingebruikname te worden toegevoegd in de voorzuivering).
- **Basis kit** 0,5 kg. (dient na ca. 3 weken na ingebruikname te worden toegevoegd in het beluchttingscompartiment).
- **Extension kit** 0,5 kg. (dient na ca. 8-10 weken na ingebruikname te worden toegevoegd in het nazuiveringscompartiment).

Deze extensionkit verhindert de vorming van een afzetting op de bodem, welke geurhinder kan veroorzaken.

## SEPTIC-TANKS, IBA SYSTEMEN, ZAKPUTTEN REFERENTIELIJST

Hieronder vindt u een selectie van onze projectreferenties op het gebied van Septic-tanks, IBA systemen en Zakputten.

Werknaam:	Plaats:	Type:
Woning	Obdam	IBA I 5 i.e.
Bedrijfsgebouw	Utrecht	IBA I 5 i.e.
Woning	Amsterdam	IBA I 5 i.e.
Manege	Noordbeemster	IBA I 5 i.e.
Woning	Zaamslag	IBA I 5 i.e.
Bedrijfsgebouw	Assen	IBA I 5 i.e.
Woning	Middelharnis	IBA I 5 i.e.
Brugwachtershuis	Haarlem	IBA II 5 i.e.
Transportbedrijf	Kolham	IBA II 5 i.e.
Woning	Groede	IBA II 5 i.e.
Woning	Kloosterzande	IBA III 5 i.e.
Woning	Alterveer GR	IBA III 5 i.e.
Woning	Baambrugge	IBA III 5 i.e.
Bedrijfsgebouw	IJzندیke	IBA II 8 i.e.
Bedrijfsgebouw	Rotterdam Botlek	IBA II 8-10 i.e.
Bedrijfsgebouw	Sint Annaland	IBA III 8-10 i.e.
Vakantiewoningen	Wieringerwaard	IBA I 12 i.e.
Bedrijfsgebouw	Tubbergen	IBA I 12 i.e.
Bedrijfsgebouw	Rotterdam	IBA II 12-16 i.e.
Restaurant	Dinteloord	IBA III 14 i.e.
Bedrijfsgebouw	Luttelgeest	IBA II 16 i.e.
Shell Tankstation	Amsterdam	IBA II 16-20 i.e.
Restaurant	Beugen	IBA III 20-24 i.e.
Bedrijfsgebouw	Enschede	IBA III 22 i.e.
Boerderij	Oude Pekela	IBA II 28 i.e.
Volkstuinen Park	Amsterdam	Diverse septic-tank 1000 liter.
Volkstuin	Zuid Beijerland	Septic-tank 1000 liter.
Modelwoning	Noorbeek	Septic-tank 1500 liter.
Bouwplaats	Rotterdam	Septic-tank 2000 liter.
Bouwplaats	Boskoop	Septic-tank 2000 liter.
Manege	Hoogerheide	Septic-tank 2600 liter.
Tuinhuus	Diever	Septic-tank 3000 liter.
Bouwplaats	Zeewolde	Septic-tank 4000 liter.
Scouting	s'-Hertogenbosch	Septic-tank 5000 liter.
Bouwplaats	Doetinchem	Septic-tank 5000 liter.
Bedrijfsgebouw	Gameren	Septic-tank 10000 liter.
Bedrijfsgebouw	Eersel	Septic-tank 20000 liter.
Woning	Bosch en Duin	Zakput 1000 liter.
Bouwplaats	Belfeld	Zakput 1500 liter.
Woning	Oeffelt	Zakput 2000 liter.
Woning	Luttenberg	Zakput 3000 liter.
Kerk	Ede	Zakput 5000 liter.
Crematorium	Bergen op Zoom	Zakput 6000 liter.
Bedrijfsgebouw	Groesbeek	Zakput 4x 10000 liter.

Volkstuinen Amsterdam



Septic-tank



IBA Systeem bedrijfsgebouw



IBA Systeem woonhuis



## BUFFERPUT XL

**De AQUAFIX regenwaterbuffertanks zijn de ideale tanks voor de opslag van regenwater.**

*Wij adviseren u voor de juiste type regenwatertank in uw situatie.*



**VOOR MEER INFORMATIE [WWW.AQUAFIX.NL](http://WWW.AQUAFIX.NL)**

# AQUAFIX MILIEU®

DE GROOTSTE AFSCHIEDERFABRIKANT VAN DE BENELUX!

Aquafix Milieu uw totaal leverancier van afwaterings en waterbehandelingsproducten.

Afdichtingen	Olie-/benzineafscheiders
Afsciederstystemen	Pompbesturingen
Afsluiters	Pomputten
Afvoergoten	Pompunits
Bufferputten	Putranden
Coalescentieafscheiders	Prefab leidingsystemen
Controleputten	Putafdekkingen
Deksels	Regenwaterbufferputten
Dompelpompen	Rioolhulpmiddelen
Drainage	Rijplaten
Hermelock deksels	Roostergoten
IBA-systemen	Septic-tanks
Infiltratie	Schrobputten
Inspectieputten	Schakelkasten
Kolken	Slibvangputten
Koppelingen	Terugslagbeveiliging
Lamellenafscheiders	Terugslagkleppen
Leidingsystemen	Vetafscieder
Lijnafwatering	Vloerluiken
Meettechniek	Watermeterputten
Olieafscheiders	Zakputten



AQUAFIX MILIEU B.V.  
POSTBUS 288, 3640 AG MIJDRECHT NL  
Tel. 0297 26 29 29 Fax. 0297 26 12 72  
INFO@AQUAFIX.NL

[WWW.AQUAFIX.NL](http://WWW.AQUAFIX.NL)

AQUAFIX BELGIUM BVBA  
DWARSSTRAAT 6A, 2430 LAAKDAL BE  
Tel. +32 013 66 83 03 Fax. +32 013 65 17 68  
INFO@AQUAFIX.BE

[WWW.AQUAFIX.BE](http://WWW.AQUAFIX.BE)