

SEPTIC-TANKS PE PLAATINGSVOORSCHRIFTEN

Alvorens het installeren van de septic-tank deze voorschriften aandachtig te lezen!

LET OP!

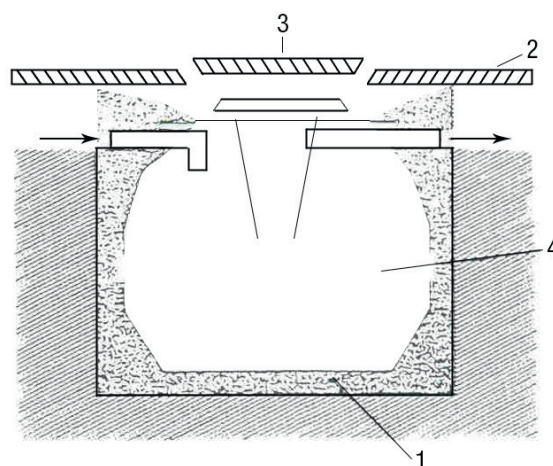
- Maximale gronddekking op de tank 100 mm.
- Kunststof tank nooit in de nabijheid van een beek, sloot of rivier plaatsen.
- Altijd betonplaat boven de tank aanbrengen.
- Alleen garantie bij inbouw volgens deze voorschriften.

OMSCHRIJVING:

De tanks worden uit een stuk vervaardigd, uit eerste keus low-lineair polyethyleen. Ze zijn naadloos, buitengewoon stevig en weerstaan de meeste chemicaliën. Aansluiting in- en uitlaat in PVC Ø 110 mm. (4000 liter > Ø 125 mm.) Voorzien van een deksel.

PLAATSING (zie schets):

De grond zodanig uitgraven dat de put zonder risico van stoten kan worden neergelaten. Op de bodem van de uitgraving moet een laag gestabiliseerd zand (= zand + cement) (1) van ongeveer 100 mm. worden aangebracht. Nu kunt u de septic-tank neerlaten en de buisleiding (Ø 110 mm., 4000 liter > Ø 125 mm.) aansluiten. De put vullen met zuiver water (4) tot aan de overloop. Dit zal de tank beletten opgetild te worden door eventueel grondwater. De buitenkant van de tank aandammen met gestabiliseerd zand. Een betonnen vloersteen (2) met controle deksel (3) ter hoogte van de stop aanbrengen.



ONDERHOUD:

Om de drie tot vier jaar dient de septic-tank geledigd te worden door een professionele rioolreinigingsbedrijf. Grondig reinigen en wederom afvullen met water.

WERKING:

De WC's moet een doorspoelinrichting hebben met een reservoir van minstens zeven liter. Geen harde papieroorten, weefsels of grote voorwerpen doorspoelen. Geen bleekwater gebruiken om de WC-pot te reinigen! De omzetting van de afloeistoffen geschiedt door een luchtvrige gisting die bij de afvoer slechts een vloeibare stof overlaat. Na enkele weken gebruik, wordt in de aanvoerruimte een korst gevormd, deze korst moet intact worden gehouden.

GARANTIE:

Op de septic-tank kunnen wij garantie geven op fabricatiefouten, mits bovenstaande installatievoorschriften strikt worden nageleefd.

N.B. Heeft u tijdens de inbouw van de Septic-tank vragen, bel ons gerust, wij zullen u graag van dienst zijn.