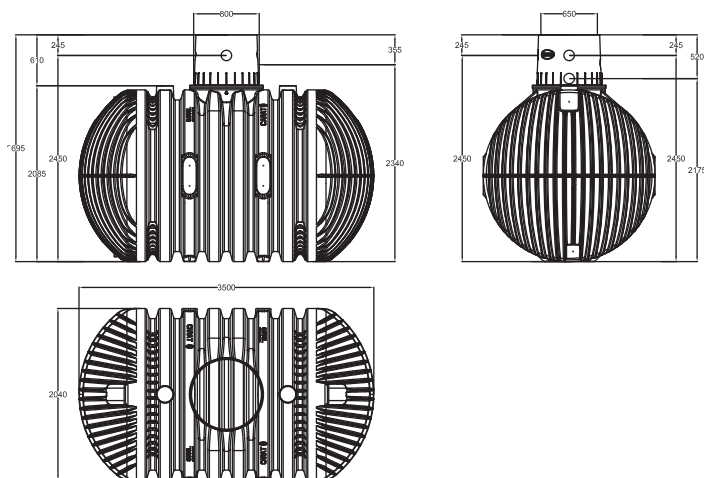


## BUFFERPUT XL



De Aquafix Milieu bufferputten XL, polypropyleen is geschikt voor het bufferen van o.a. regenwater. De bufferput is toepasbaar bij regenwaterhergebruiksystemen, beregeningsystemen, buffer van hemelwater of andere vloeistoffen. De bufferput is standaard voorzien van een kunststof deksel.



### De voordelen:

- Duurzaam product. Recyclebaar met garantieduur van 25 jaar.
- Standaard voorzien van 5 aansluitingen Ø 110 mm.
- Voorzien van invoer manchets.
- Door het optionele opzetstuk in hoogte verstelbaar.
- Compact model waardoor eenvoudig en snel te plaatsen is.

### De opties:

- Opzetstukken.
- Ingelaste aansluitingen.
- Ingebouwd regenwaterfilterpakket.
- Ingebouwd pompsysteem.

| type<br>AQUAFIX | totale<br>inhoud | L<br>mm. | B<br>mm. | H min.<br>mm. | H max.<br>mm. | totaal<br>gewicht |
|-----------------|------------------|----------|----------|---------------|---------------|-------------------|
| 712.370.005     | 8500 liter.      | 3500 mm. | 2040 mm. | 2085 mm.      | 2695 mm.      | 380 kg.           |
| 712.370.006     | 10000 liter.     | 3520 mm. | 2240 mm. | 2285 mm.      | 2895 mm.      | 455 kg.           |