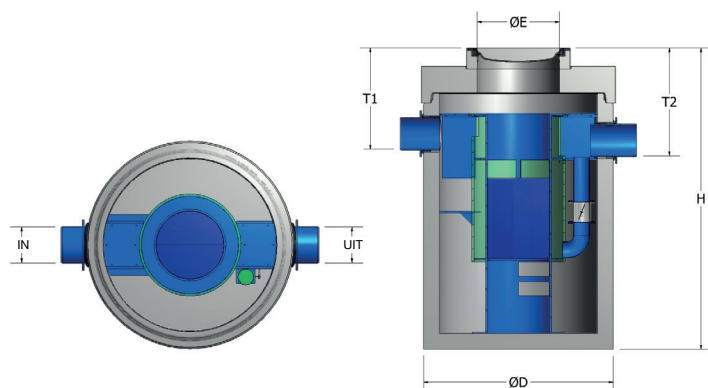
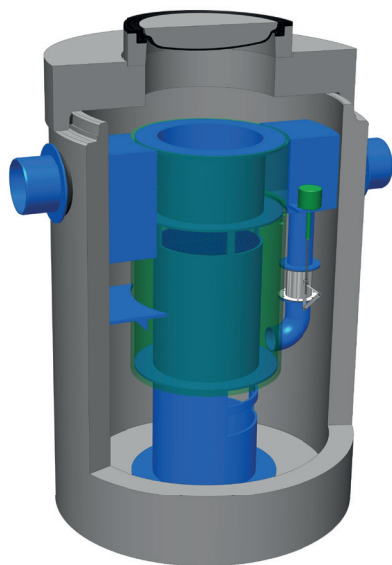


AQUAFIX BELGIUM PRESENTA SEPARADORES LAMINARES Y POZOS COLECTORES



Tras una etapa de estudios exhaustivos, el equipo de desarrollo de Aquafix Belgium ha conseguido presentar en el mercado una nueva gama de separadores laminares, separadores de aceites e hidrocarburos, separadores coalescentes, separadores de grasas y pozos colectores. Estas nuevas líneas Euromal®+ y RUN-OFFIX® son las mejores del mercado europeo. Hemos desarrollado soluciones a medida para cada problema de gestión de aguas residuales, sea de la dimensión que sea. Además, estos productos están disponibles en stock.

Nuestros separadores laminares llevan carcasas de hormigón, con marcado CE aprobado y certificado KIWA conforme con las normas BRL 5070. La carga en la superficie del separador se reduce considerablemente mediante un conjunto de láminas paralelas dispuestas en celdas en dos etapas, que mejora de manera importante su eficacia respecto a los separadores por gravedad tradicionales. El flujo laminar a través de este conjunto especial de láminas paralelas incluso separa los sedimentos en flotación que se caracterizan por su baja velocidad de sedimentación. Los hidrocarburos aromáticos policíclicos, los metales pesados y los aceites minerales que van a parar a los sistemas de alcantarillado y a aguas abiertas durante lluvias intensas se adhieren a este material especial. Todos nuestros sistemas están diseñados para caudales $Q = 14$ l/s/Ha. Si se implementan capacidades de acuerdo con este parámetro de diseño, también se satisface otro requisito de diseño, la carga en la superficie $So = 1$ m/h. Si se supera el caudal, aumenta la carga en la superficie, lo que, a su vez, reduce la eficacia del separador porque se depositan menos partículas en suspensión. Por otra parte, el flujo es más turbulento, lo que también reduce la eficacia. Es posible conseguir una alta eficacia y un bajo coeficiente de precipitación aumentando la superficie de separación. Por ejemplo, un separador tradicional de 10 l/s tiene una superficie de separación de 2 m², conforme con las normas DIN 1999. Un separador de láminas paralelas de 10 l/s tiene una superficie de separación de 36 m², dieciocho veces mayor. Los separadores laminares RUN-OFFIX® se fabrican según las normas europeas NEN EN 858. Los separadores RUN-OFFIX® son aptos para descargas en aguas abiertas con niveles de emisión de aceite residual de menos de 5 mg/l, en conformidad con los límites legales. Como ve, los separadores laminares RUN-OFFIX® ofrecen la mejor calidad y unos resultados excelentes.

Ventajas:

- Surtido muy amplio de separadores laminares de 3 a 100 l/s.
- Pozos colectores de 200 a 60.000 L.
- Surtido variado de modelos Euro (combinados) disponible.
- Separación de partículas hasta 20 micras.
- Emisiones de aceite < 5 mg/l, en conformidad con NEN EN 858.
- Pantalla de sedimentos y aceites - estándar.
- Derivación incorporada - estándar.
- Elaborados con materiales de gran calidad para una larga vida útil.
- Se montan e instalan de forma rápida y sencilla.
- Fabricados conforme a las normas NEN EN 858.

Opciones:

- Cubiertas de alta resistencia.
- Revestimientos internos de polietileno de alta densidad.
- Extensiones (para mayores profundidades de instalación).
- Conectores flexibles.
- Alarma de aceite.
- Cámara de inspección.
- Cámara de derivación.

Certificación:

- Marcado CE aprobado, Declaración CE de Rendimiento (DOP).
- Certificado KIWA conforme con BRL 5070.
- Conforme con NEN EN 858.

Aplicaciones:

- Rotondas.
- Autopistas y carreteras secundarias.
- Paradas de autobús y carriles para autobuses.
- Aparcamientos.
- Drenajes de emplazamientos.
- Edificios industriales.
- Desguaces.
- Aeródromos.
- Bases del ejército.

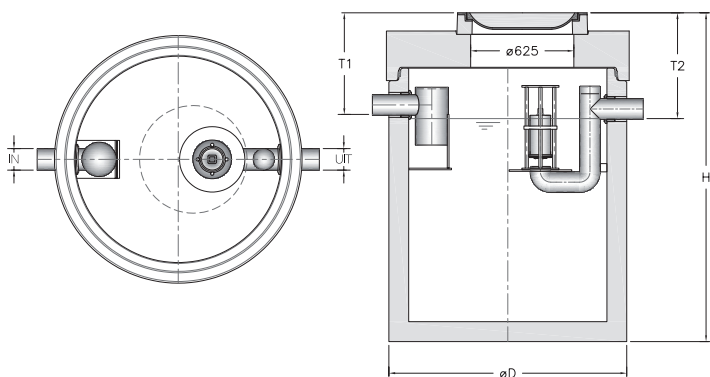
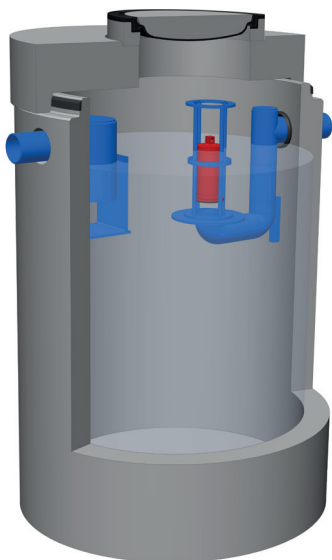
NEN-EN 858



Buscamos distribuidores y revendedores. Nuestro gerente comercial habla inglés y alemán.

DWARSTRAAT 6A, 2430 LAAKDAL BELGIË T: 013 - 66 83 03 F: 013 - 66 17 68 WWW.AQUAFIX.BE

AQUAFIX BELGIUM PRESENTA SEPARADORES DE ACEITE Y POZOS COLECTORES



Ventajas:

- Surtido muy amplio de separadores de 1,5 a 300 l/s.
- Pozos colectores de 200 a 60.000 L.
- Surtido variado de modelos Euro (combinados) disponible.
- Diseño optimizado hidráulicamente.
- Eficacia muy alta, con emisiones muy por debajo de los límites legales.
- Elaborados con materiales de gran calidad para una larga vida útil.
- Se montan e instalan de forma rápida y sencilla.
- Fabricación conforme con NEN EN 858.

Opciones:

- Cubiertas de alta resistencia.
- Revestimientos internos de polietileno de alta densidad.
- Extensiones (para mayores profundidades de instalación).
- Conectores flexibles.
- Alarma de aceite.
- Cámara de inspección.
- Conjuntos de láminas paralelas.
- Cámara de derivación.

Tras una etapa de estudios exhaustivos, el equipo de desarrollo de Aquafix Belgium ha conseguido presentar en el mercado una nueva gama de se-paradores de aceites e hidrocarburos, separadores coalescentes, separadores laminares, separadores de grasas y pozos colectores. Esta nueva línea Euromal®+ es la mejor del mercado europeo. Hemos desarrollado soluciones a medida para cada problema de gestión de aguas residuales, sea de la dimensión que sea. Además, estos productos están disponibles en stock.

Las prestaciones y funcionalidades de la línea Euromal®+ se han probado y certificado en el instituto de inspección aprobado LGA TÜV-Rheinland de Würz-burg (Alemania). Estos separadores también están aprobados por la CE. Fabricamos todos nuestros separadores en nuestra fábrica de los Países Bajos a partir de sumideros estancos fabricados con hormigón monolítico reforzado de alta calidad (grado del hormigón: C60/75, categoría medioambiental: EA3, clase de ex-posición: XA3). Las juntas de estanqueidad entre el depósito inferior y la cubierta se crean mediante una unión con embutición en tulipa ajustada con un anillo superior de SBR (suministrado). Los modelos estándar de separador van provistos de una cubierta BEGU clasificada en la categoría de tráfico B.125 kN. Por un pequeño coste adicional, también podemos suministrar cubiertas de clase D.400 kN. Suministramos los separadores con un revestimiento interno de dos componentes de alta calidad y, por un pequeño coste adicional, revestimientos inter-nos de 3 mm de polietileno de alta densidad (por ejemplo, cuando se requiere mayor resistencia a reacciones químicas). El interior de los separadores se fabrica con polietileno resistente con certificación KOMO. Nuestros separadores de aceite, de hidrocarburos y coalescentes llevan una válvula de flotación automática probada por LGA. Los separadores de aceite Euromal®+ se fabrican en conformidad con las normas europeas NEN EN 858 más recientes y están disponibles en modelos de clases I o II. Por lo general, los modelos de Clase II son aptos para descarga en sistemas de alcantarillado con niveles de emisión de aceite residual de menos de 100 mg/l, en conformidad con los límites legales. Los separadores de Clase I son aptos para descarga en aguas abiertas con niveles de emisión de aceite residual de menos de 5 mg/l, en conformidad con los límites legales. Gracias a los diseños optimizados hidráulicamente de Aquafix Milieu, hemos conseguido mantener niveles muy por debajo de los límites legales de 100 y 5 mg/l. Por ejemplo, nuestro separador de Clase II de 30 l/s emite menos de 7 mg/l, en lugar de 100 mg/l, y nuestro separador de Clase I de 10 l/s emite menos de 0,8 mg/l, en lugar de 5 mg/l. Como ve, los separadores Euromal®+ ofrecen la mejor calidad y unos resultados excelentes.

Certificación:

- Marcado CE aprobado, Declaración CE de Rendimiento (DOP).
- Certificado KIWA conforme con BRL 5070.
- Declaración de prestaciones y funcionalidad conforme con LGA TÜV-Rheinland.

Aplicaciones:

- Gasolineras / Garajes.
- Estaciones de autobús.
- Centros de lavado de coches.
- Muelles de carga.
- Aparcamientos.
- Almacenes / Contratistas.
- Empresas de transporte.
- Desguaces.
- Casetas de transformadores.
- Escorrentías de carreteras.
- Bases del ejército.
- Aeródromos.

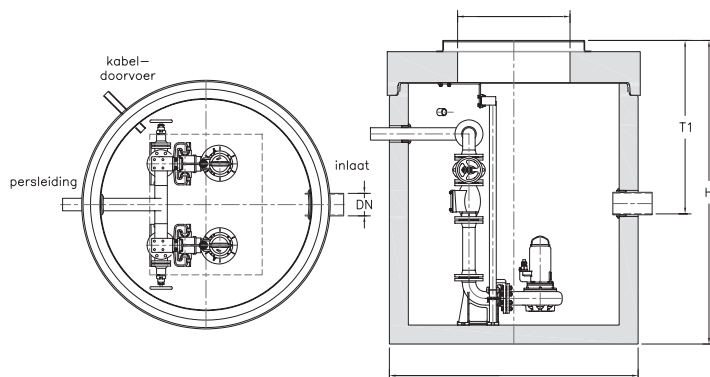
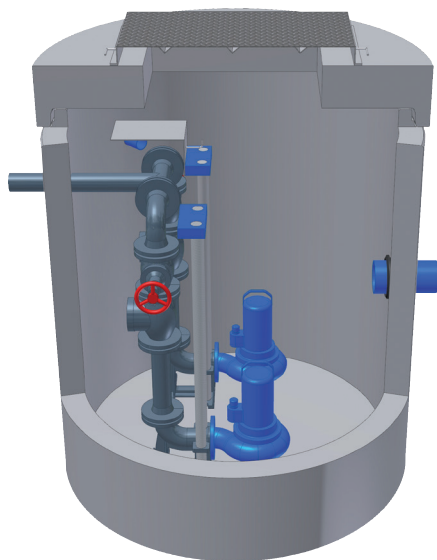
NEN-EN 858



Buscamos distribuidores y revendedores. Nuestro gerente comercial habla inglés y alemán.

DWARSTRAT 6A, 2430 LAAKDAL BELGIË T: 013 - 66 83 03 F: 013 - 66 17 68 WWW.AQUAFIX.BE

AQUAFIX BELGIUM PRESENTA SUMIDEROS Y TANQUES DE COMPENSACIÓN



Ventajas:

- Surtido muy amplio de capacidades, de 200 a 60.000 L.
- Prácticamente todas las dimensiones y profundidades de instalación disponibles.
- También aptos para aguas residuales corrosivas o con sustancias químicas (modelos T-Grip de acero inoxidable o polietileno de alta densidad).
- Diversos modelos disponibles con refuerzos por proyección.
- Diámetros de conexión de 32 a 630 mm (también disponibles con orificios rectangulares).
- Surtido muy amplio de marcas de bomba disponible.
- Construcción y montaje de sistemas completos; los sistemas se entregan listos para la conexión.
- Soluciones a medida disponibles, si es necesario, en 24 horas, en función de los niveles de inventario.

Opciones:

- Cubiertas de alta resistencia.
- Extensiones (para mayores profundidades de instalación).
- Cajas de interruptores y alarmas.
- Contrato de mantenimiento y reparaciones.
- Se fabrican según especificaciones.

Nos complace presentar nuestra nueva gama de sumideros y tanques de compensación, como complemento de nuestras gamas de separadores de grasas, separadores de aceites e hidrocarburos y separadores lami-nares. Fabricamos estos productos en nuestra fábrica, con hormigón reforzado prefabricado de forma circular o rectangular. Estos sumideros también están disponibles en polietileno de alta densidad y acero inoxidable AISI 304/316 (aptos para aplicaciones con agua a alta temperatura).

Los sumideros de polietileno de alta densidad y acero inoxidable se pueden fabricar de acuerdo a las especificaciones deseadas, para resolver cualquier tipo de problema de gestión de aguas residuales. Los sumideros de hormigón rectangulares están disponibles con los tamaños siguientes: 600 x 600 mm, 800 x 800 mm, 1000 x 1000 mm, 1100 x 1100 mm, 1250 x 1250 mm, 2250 x 1250 mm y 4000 x 1500 mm. Con nuestra plantilla de montaje, podemos fabricar sumideros de cualquier tamaño, hasta una capacidad máxima de 60.000 l. Usted puede decidir la altura de cualquiera de nuestros modelos. Los sumideros de hormigón circulares están disponibles con los siguientes diámetros internos: 800 mm, 1000 mm, 1200 mm, 1500 mm, 2000 mm, 2500 mm y 3000 mm. Estos sumideros también están disponibles prácticamente con cualquier altura para ajustarse a sus necesidades y para resolver todo tipo de problemas de gestión de aguas residuales. En nuestras modernas instalaciones de fabricación de Mijdrecht (Países Bajos), incluso podemos instalar la bomba que usted elija. Las principales marcas de bombas con las que trabajamos son Homa, Grundfos, ABS, ITT Flygt, KSB, Wilo y Tsurumi, pero pueden ser muchas otras. También podemos instalar acoplamientos autocapacitivos, raíles guía, válvulas esféricas de re-tención, válvulas de cierre, cadenas de elevación, e incluso cajas de interruptores y transductores de presión. Nuestro personal de oficina y comercial le asesorará sobre la bomba más adecuada. Incluso le facilitaremos un cálculo de los conductos con un presupuesto (gratuito y sin compromiso), para ayudarle a resolver sus problemas de gestión de aguas residuales de forma rápida y sencilla, y sin salirse de su presupuesto. Podemos instalar las conexiones que usted nos indique (como las de admisión, entradas de cable, las de purga y las de salida) en todos los sumideros y tanques de compensación. Disponemos de los equipos necesarios en nuestra fábrica para perforar orificios en sumideros de hormigón de hasta 630 mm de diámetro. Con tubos especiales de caucho, podemos crear juntas de estan-queidad en torno a estas conexiones en cualquier posición o a la altura deseada, de forma rápida y sencilla.

Certificación:

- Marcado CE aprobado.
- El hormigón cuenta con certificado KIWA conforme con BRL 5070.

Aplicaciones:

Todas las situaciones en las que el sistema de alcantarillado esté por debajo del punto de descarga y donde sea preciso compensar las diferencias de altura, como:

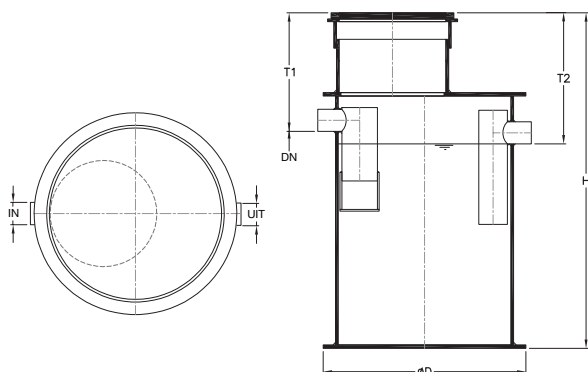
- Salidas de separadores.
- Muelles de carga.
- Drenajes de emplazamientos.
- Sector hostelero.
- Cuartos de baño.
- Bases del ejército.
- Aeródromos.
- Campings.
- Casas y oficinas.
- Industria.



Buscamos distribuidores y revendedores. Nuestro gerente comercial habla inglés y alemán.

DWARSTRAAT 6A, 2430 LAAKDAL BELGIË T: 013 - 66 83 03 F: 013 - 66 17 68 WWW.AQUAFIX.BE

AQUAFIX BELGIUM PRESENTA SEPARADORES DE GRASAS Y POZOS COLECTORES



Ventajas:

- Surtido muy amplio de separadores de 2 a 100 l/s.
- Pozos colectores de 200 a 60.000 L.
- Surtido variado de modelos Euro (combinados) disponible.
- Diseño optimizado hidráulicamente.
- Eficacia muy alta, con emisiones muy por debajo de los límites legales.
- Elaborados con materiales de gran calidad para una larga vida útil.
- Se montan e instalan de forma rápida y sencilla.
- Fabricación conforme con NEN EN 1825.

Opciones:

- Cubiertas de alta resistencia.
- Revestimientos internos de polietileno de alta densidad.
- Extensiones (para mayores profundidades de instalación).
- Conectores flexibles.
- Alarma de grasa.
- Registros para inspección.
- Cámaras de inspección.

Tras una etapa de estudios exhaustivos, el equipo de desarrollo de Aquafix Belgium ha conseguido presentar en el mercado una nueva gama de separadores de grasas, separadores de aceites e hidrocarburos, separadores coalescentes, separadores laminares y pozos co-lectores. Esta nueva línea Euromal®+ es la mejor del mercado europeo. Hemos desarrollado soluciones a medida para cada pro-blema de gestión de aguas residuales, sea de la dimensión que sea. Además, estos productos están disponibles en stock.

Las prestaciones y funcionalidades de la línea Euromal®+ se han probado y certificado en el instituto de inspección aprobado LGA TÜV-Rheinland de Würzburg (Alemania). Estos separadores también están aprobados por la CE. Fabricamos todos nuestros separadores en nuestra fábrica de los Países Bajos a partir de sumideros estancos fabricados con hormigón monolítico reforzado de alta calidad (grado del hormigón: C60/75, categoría medioam-biental: XA3, clase de exposición: EA3). Las juntas de estanqueidad entre el depósito inferior y la cubierta se crean mediante una unión con embutición en tulipa ajustada con un anillo superior de SBR (suministrado). Los mode-los estándar de separador van provistos de una cubierta BEGU clasificada en la categoría de tráfico B.125 kN. Por un pequeño coste adicional, tam-bién podemos suministrar cubiertas de clase D.400 kN. Suministramos los separadores con un revestimiento interno de dos com-ponentes de alta calidad y, por un pequeño coste adicional, revestimientos internos de 3 mm de polietileno de alta densidad (por ejemplo, cuando se requiere mayor resistencia a reacciones químicas). El interior de los separadores se fabrica con polietileno resistente con certificación KOMO. Nues-tros separadores de aceite, de hidrocarburos y coalescentes llevan una válvula de flotación automática probada por LGA. Los separadores de grasas Euromal®+ se fabrican conforme a las normas europeas NEN EN 1825, con niveles de emisión de grasas residuales de menos de 25 mg/l, en conformidad con los límites legales. Gracias al diseño optimizado hidráulicamente de Aquafix Milieu, hemos conseguido mantener niveles muy por debajo del límite legal de 25 mg/l. Por ejemplo, nuestro separador de grasas de 10 l/s tiene unos niveles de emisión de grasas residuales por debajo de 9 mg/l. Como ve, los separadores Euromal®+ ofrecen la mejor calidad y unos resultados excelentes.

Certificación:

- Marcado CE aprobado, Declaración CE de Rendimiento (DOP).
- Certificado KIWA conforme con BRL 5070.
- Declaración de prestaciones y funcionalidad conforme con LGA TÜV-Rheinland.

Aplicaciones:

- Restaurantes, cafeterías y cocinas.
- Hoteles y centros de convenciones.
- Hospitales y centros de atención sanitaria.
- Comedores de empresa.
- Empresas de procesamiento de pescado / de carne.
- Bases del ejército y comedores de beneficencia.
- Panaderías.
- Procesadores de verduras.
- Sector alimentario / Sector farmacéutico.

NEN-EN 1825



Buscamos distribuidores y revendedores. Nuestro gerente comercial habla inglés y alemán.

DWARSTRAT 6A, 2430 LAAKDAL BELGIË T: 013 - 66 83 03 F: 013 - 66 17 68 WWW.AQUAFIX.BE