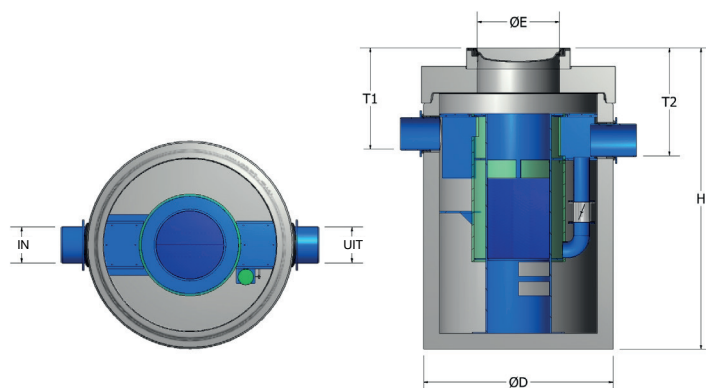
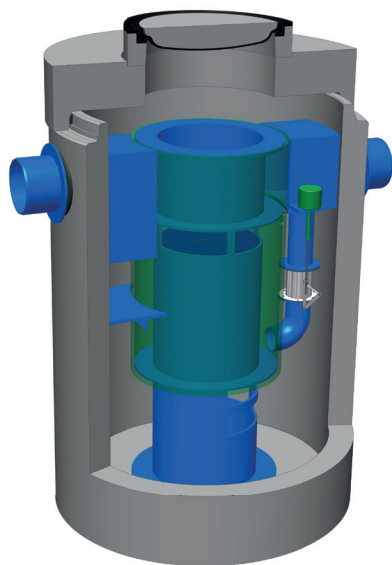


AQUAFIX BELGIUM PRÉSENTE SÉPARATEURS À PARALLÈLES & DÉBOURBEURS



Après des recherches intensives, les concepteurs d'Aquafix Belgium ont pu commercialiser de nouvelles gammes de séparateurs à plaques pa-rallèles, séparateurs d'huile et d'essence, séparateurs de coalescence, séparateurs de graisse et débou-rbeurs. Ces nouvelles gammes Euro-mal®+ et RUN-OFFIX® sont sans égales sur le marché européen. Nous avons développé des solutions sur mesure pour chaque problème de gestion des eaux usées, petit ou grand, et celles-ci sont disponibles de stock.

Nos séparateurs à plaques parallèles sont équipés de corps en béton (mar-qués CE et certifiés KIWA conformément à la directive d'évaluation néerlandaise BRL 5070. Les charges superficielles du séparateur sont fortement réduites par le jeu de plaques parallèles alvéolaires à deux étages qui améliore considérablement l'efficacité par rapport aux séparateurs par gravité traditionnels. L'écoulement laminaire à travers ce double étage de plaques parallèles sépare même les sédiments flottants caractérisés par une faible vitesse de sédimentation, que l'on appelle les « matières en suspension ». Sont notamment concernés les HAP, les métaux lourds et les huiles minérales qui, en cas de fortes pluies, ruissellent vers les réseaux d'égouts et les eaux libres. Tous nos systèmes sont conçus pour des débits nominaux $Q = 14$ l/s/ha. Si les capacités mises en œuvre sont conformes à ce paramètre nominal, alors une autre exigence de conception, la charge superficielle $So = 1$ m/h, est également satisfaite. Si le débit est dépassé, la charge superficielle augmentera, ce qui réduira l'efficacité du séparateur puisque la sédimentation des matières en suspension sera moindre. L'écoulement étant plus turbulent, le rendement diminuera. Une efficacité élevée et un faible coefficient de pluie peuvent être obtenus en augmentant la surface de séparation. Par exemple, un séparateur de 10 l/s traditionnel a une surface de séparation de 2 m² conformément à la norme DIN 1999. Un séparateur à plaques parallèles de 10 l/s dispose d'une surface de séparation de 36 m², soit 18 fois plus. Les séparateurs à plaques parallèles RUN-OFFIX® sont fabriqués selon la norme européenne NEN EN 858. Les séparateurs RUN-OFFIX® conviennent pour des déversements en eau libre avec des niveaux d'émission résiduelle d'huile inférieurs à 5 mg/l conformément au minimum légalement imposé. Comme vous pouvez le constater, les séparateurs à plaques parallèles RUN-OFFIX® vous offrent une qualité supérieure et d'excellentes performances.

Avantages:

- Gamme étendue de séparateurs à plaques parallèles de 3 à 100 l/s.
- Puisards de 200 à 60.000 L.
- Vaste choix de modèles Euro (combinés) disponibles.
- Séparation de particules jusqu'à 20 microns.
- Émissions d'huile < 5 mg/l conformément à la NEN EN 858.
- Collecteurs de sédiments et d'huile - d'origine.
- Dérivation intégrée - d'origine.
- Très longue durée de vie grâce aux matériaux de première qualité.
- Rapide et facile à placer et à installer.
- Fabriqué conformément à la norme NEN EN 858.

Options:

- Couvercles pour trafic lourd.
- Revêtements intérieurs en PEHD.
- Tuyaux (pour augmenter la profondeur d'installation).
- Raccords flexibles.
- Alarme de niveau d'huile.
- Chambre de visite.
- Chambre de dérivation.

Certificats:

- Marquage CE, Déclaration CE de Performance (DOP).
- Certificat KIWA conformément à la BRL 5070.
- Conforme à la norme NEN EN 858.

Applications:

- Ronds-points.
- Autoroutes et routes secondaires.
- Arrêts d'autobus et voies réservées aux autobus.
- Aires de stationnement.
- Drainage de terrains.
- Zones industrielles.
- Chantiers de démolition de voitures.
- Champs d'aviation.
- Bases militaires.

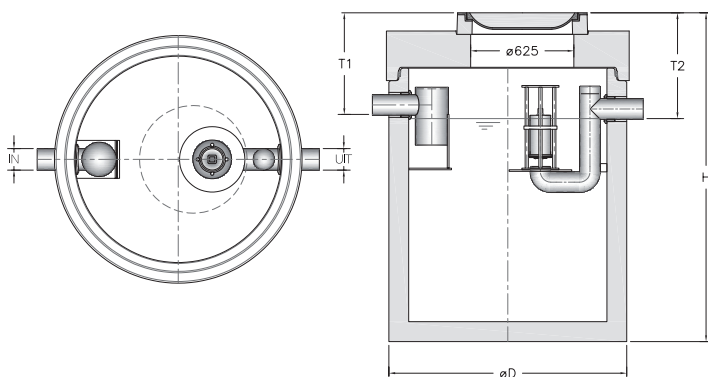
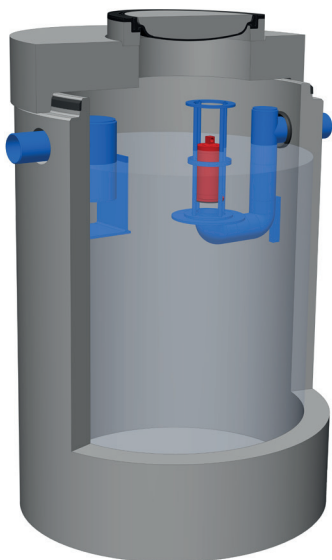
NEN-EN 858



Nous recherchons actuellement des distributeurs/revendeurs. Notre directeur commercial parle anglais et allemand.

DWARSTRAT 6A, 2430 LAAKDAL BELGIË T: 013 - 66 83 03 F: 013 - 66 17 68 WWW.AQUAFIX.BE

AQUAFIX BELGIUM PRÉSENTE SÉPARATEURS D'HUILE & DÉBOURBEURS



Avantages:

- Gamme étendue de séparateurs de 1,5 à 300 l/s.
- Puisards de 200 à 60.000 L.
- Vaste choix de modèles Euro (combinés) disponibles.
- Design optimisé sur le plan hydraulique.
- Efficacité très élevée, bien au-delà des obligations légales.
- Très longue durée de vie grâce aux matériaux de première qualité.
- Rapide et facile à placer et à installer.
- Fabrication conforme à la norme NEN EN 858.

Options:

- Tuyaux (pour augmenter la profondeur d'installation).
- Couvercles pour trafic lourd.
- Revêtements intérieurs en PEHD.
- Raccords flexibles.
- Alarme de niveau d'huile.
- Chambre de visite.
- Jeux de plaques parallèles.
- Chambre de dérivation.

Certificats:

- Marquage CE, Déclaration CE de Performance (DOP).
- Certificat KIWA conformément à la BRL 5070.
- Déclaration de fonctionnement et de performances de LGA TÜV-Rheinland.

Après des recherches intensives, les concepteurs d'Aquafix Belgium ont pu commercialiser une nouvelle gamme de séparateurs d'huile et d'essence, séparateurs de coalescence, séparateurs à plaques parallèles, séparateurs de graisse et déboueurs. Cette nouvelle gamme Euromal®+ est sans égale sur le marché européen. Nous avons développé des solutions sur mesure pour chaque problème de gestion des eaux usées, petit ou grand, et celles-ci sont disponibles de stock.

Le fonctionnement et les performances de la gamme Euromal®+ ont été testés et certifiés par l'organisme de contrôle agréé LGA TÜV-Rheinland de Würzburg, en Allemagne. Ces séparateurs disposent également du marquage CE. Nous fabriquons tous nos séparateurs aux Pays-Bas, dans notre usine de MIJDRECHT, à partir de citernes étanches monolithiques en béton armé coulé de haute qualité (classe de résistance : C60/75, classe d'exposition : XA3, classe d'environnement : EA3). L'étanchéité du raccord entre le récipient inférieur et le couvercle est obtenue en utilisant un emboîtement à tulipe équipé d'un anneau supérieur en caoutchouc butadiène-styrène (fourni). Par défaut, nous équipons nos séparateurs d'un couvercle en béton coulé destiné à une catégorie de trafic B.125 kN. Pour un léger supplément, nous pouvons également proposer des couvercles de classe D.400 kN. Nous livrons des séparateurs avec revêtement intérieur de haute qualité à deux composants et, pour un léger supplément, des revêtements intérieurs de 3 mm de PEHD (p. ex. pour un usage résistant aux produits chimiques). Nous fabriquons l'intérieur de nos séparateurs à partir de PE durable certifié KOMO. Nos séparateurs d'huile, d'essence et de coalescence sont équipés d'une soupape à flotteur automatique testée par le LGA. Fabriqués selon la norme européenne NEN EN 858 la plus récente, nos séparateurs d'huile Euromal®+ sont disponibles en modèles de classe I ou II. Les modèles de classe II conviennent généralement pour des déversements en égout dont les niveaux d'émission résiduelle d'huile sont inférieurs à 100 mg/l conformément au minimum légalement imposé. Les séparateurs de classe I conviennent pour des déversements en eau libre dont les niveaux d'émission résiduelle d'huile sont inférieurs à 5 mg/l conformément au minimum légalement imposé.

En recourant au design optimisé sur le plan hydraulique d'Aquafix Milieu, nous sommes parvenus à maintenir les niveaux bien en dessous des exigences de 100 et 5 mg/l. Par exemple, notre séparateur de 30 l/s de classe II émet moins de 7 mg/l au lieu de 100 mg/l, et notre séparateur de 10 l/s de classe I émet moins de 0,8 mg/l au lieu de 5 mg/l. Comme vous pouvez le constater, les séparateurs Euromal®+ vous offrent une qualité supérieure et d'excellentes performances.

Applications:

- Stations-service.
- Garages.
- Gares d'autobus.
- Stations de lavage automatique pour voitures.
- Quais de chargement.
- Aires de stationnement.
- Entrepôts.
- Entreprises de sous-traitance.
- Entreprises de transport.
- Chantiers de démolition de voitures.
- Postes de transformation.
- Écoulement de l'eau sur les routes.
- Bases militaires.
- Champs d'aviation.

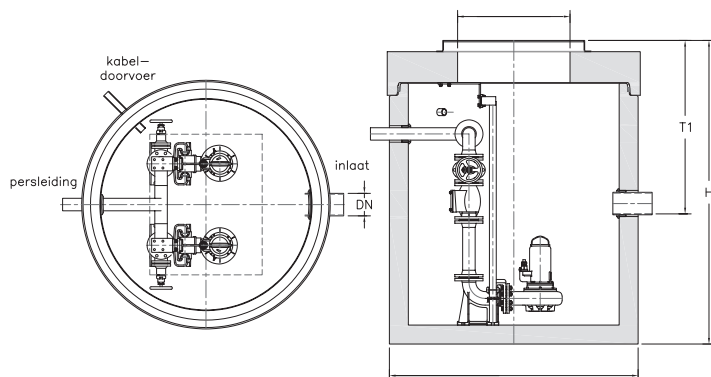
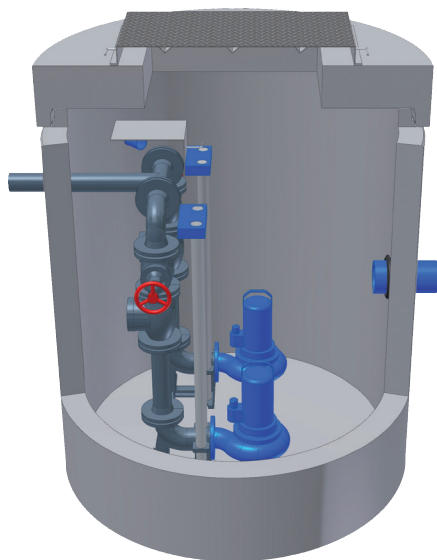
NEN-EN 858



Nous recherchons actuellement des distributeurs/revendeurs. Notre directeur commercial parle anglais et allemand.

DWARSSTRAAT 6A, 2430 LAAKDAL BELGIË T: 013 - 66 83 03 F: 013 - 66 17 68 WWW.AQUAFIX.BE

AQUAFIX BELGIUM PRÉSENTE PUISARDS & RÉSERVOIRS TAMPONS



Avantages:

- Gamme étendue de capacités, de 200 à 60.000 L.
- Disponibles dans pratiquement toutes les dimensions et profondeurs d'installation.
- Convient également pour des eaux usées chimiques/corrosives (modèles T-Grip en acier inoxydable/PEHD).
- Divers modèles disponibles avec renforts saillants.
- Diamètres de raccordement de 32 à 630 mm (orifices rectangulaires également possibles).
- Vaste gamme de marques de pompes disponibles.
- Construction et assemblage du système complet..
- Le système est livré sur chantier prêt à raccorder.
- Solutions sur mesure également disponibles, le cas échéant, dans les 24 heures si elles sont de stock.

Options:

- Couvercles pour trafic lourd.
- Tuyaux (pour augmenter la profondeur d'installation).
- Armoires de commande et alarmes.
- Contrat de maintenance et de réparation.
- Fabrication sur mesure.

Nous sommes fiers de vous présenter notre nouvelle gamme de puisards et de réservoirs tampons, compléments à nos gammes existantes de séparateurs de graisse, d'huile et d'essence et de séparateurs à plaques parallèles. Nous fabriquons dans notre usine ces produits préfabriqués de forme circulaire ou rectangulaire, en béton armé. Ces puisards sont également disponibles en PEHD et en acier inoxydable AISI 304/316 (aptés aux applications impliquant de l'eau à haute température).

Les puisards en PEHD et en inox peuvent être fabriqués conformément à vos propres spécifications particulières, afin de vous aider à résoudre tous vos problèmes de gestion des eaux usées. Des puisards rectangulaires en béton sont disponibles dans les dimensions suivantes: 600 x 600 mm, 800 x 800 mm, 1000 x 1000 mm, 1100 x 1100 mm, 1250 x 1250 mm, 2250 x 1250 mm et 4000 x 1500 mm. En utilisant notre propre gabarit d'assemblage, nous pouvons fabriquer des puisards de toutes les dimensions re-quisés jusqu'à une capacité maximale de 60.000 litres. Vous pouvez définir la hauteur de tous nos modèles. Des puisards circulaires en béton sont disponibles dans les diamètres in-ternes suivants: 800 mm, 1000 mm, 1200 mm, 1500 mm, 2000 mm, 2500 mm et 3000 mm. Ces puisards sont aussi disponibles dans pratiquement n'importe quelle hauteur pour répondre à vos exigences et vous aider à résoudre tous vos problèmes de gestion des eaux usées. Dans notre usine moderne de Mijdrecht, aux Pays-Bas, nous pouvons même installer la pompe de votre choix. Parmi les marques principales se trouvent Homa, Grundfos, ABS, ITT Flygt, KSB, Wilo et Tsurumi mais aussi d'innombrables autres marques de pompes. Nous pouvons également équiper le système de coudes de raccordement, de rails de guidage, de clapets à boule, de robi-nets d'arrêt, de chaînes de levage et même d'armoires de commande et de capteurs de pression. Notre service commercial, interne et externe, peut vous conseiller quant au choix de la pompe à utiliser. Nous vous fournirons même un calcul et un devis relatifs à la tuyauterie (sans frais ni obligation) pour vous aider à résoudre rapidement et facilement votre problème de gestion des eaux usées tout en restant dans les limites de votre budget.

Nous pouvons équiper tous les puisards et réservoirs tampons selon vos propres choix en matière de raccords: chemins de câbles, orifices d'entrée, de purge et de sortie. Notre usine dispose d'installations permettant de forer dans des puisards en béton jusqu'à un diamètre de 630 mm. En utilisant une garniture spéciale en caoutchouc, nous pouvons rendre étanches ces raccords, à n'importe quelle position ou hauteur spécifiée par vous, avec rapidité et facilité.

Certificats:

- Marquage CE.
- Béton avec certificat KIWA conformément à la BRL 5070.

Applications:

Toute situation où l'égout est situé sous le point de déversement et où il faut compenser la différence de hauteur:

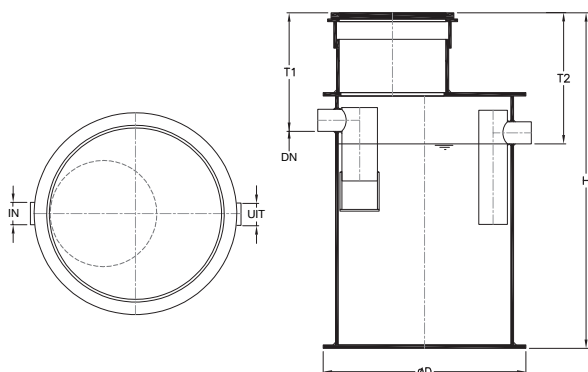
- Sorties de séparateur.
- Quais de chargement.
- Drainage de terrains.
- Cafés, hôtels, restaurants.
- Toilettes.
- Bases militaires.
- Champs d'aviation.
- Campings.
- Logements/entreprises.
- Industrie.



Nous recherchons actuellement des distributeurs/revendeurs. Notre directeur commercial parle anglais et allemand.

DWARSTRAT 6A, 2430 LAAKDAL BELGIË T: 013 - 66 83 03 F: 013 - 66 17 68 WWW.AQUAFIX.BE

AQUAFIX BELGIUM PRÉSENTE SÉPARATEURS DE GRAISSE & DÉBOURBEURS



Avantages:

- Une gamme étendue de séparateurs de 2 à 100 l/s.
- Puisards de 200 à 60.000 L.
- Vaste choix de modèles Euro (combinés) disponibles.
- Design optimisé sur le plan hydraulique.
- Efficacité très élevée, bien au-delà des obligations légales.
- Très longue durée de vie grâce aux matériaux de première qualité.
- Rapide et facile à placer et à installer.
- Fabrication conforme à la norme NEN EN 1825.

Options:

- Couvercles pour trafic lourd.
- Revêtements intérieurs en PEHD.
- Tuyaux (pour augmenter la profondeur d'installation).
- Raccords flexibles.
- Alarme de niveau de graisse.
- Trous d'homme.
- Chambres de visite.

Après des recherches intensives, les concepteurs d'Aquafix Belgium ont pu commercialiser une nouvelle gamme de séparateurs de graisse, d'huile et d'essence, séparateurs de coalescence, sépara-teurs à plaques parallèles et débou-rbeurs. Cette nouvelle gamme Euromal®+ est sans égale sur le marché européen. Nous avons déve-loppé des solutions sur mesure pour chaque problème de gestion des eaux usées, petit ou grand, et celles-ci sont disponibles de stock.

Le fonctionnement et les performances de la gamme Euromal®+ ont été testés et certifiés par l'organisme de contrôle agréé LGA TÜV-Rheinland de Würzburg, en Allemagne. Ces séparateurs disposent également du marquage CE. Nous fabriquons tous nos séparateurs aux Pays-Bas, dans notre usine de MIJDRECHT, à partir de citernes étanches monolithiques en béton coulé de haute qualité (classe de résistance: C60/75, classe d'exposi-tion: XA3, classe d'environnement: EA3). L'étanchéité du raccord entre le récipient inférieur et le couvercle est obtenue en utilisant un emboîtement à tulipe équipé d'un anneau supérieur en caoutchouc butadiène-styrène (fourni). Par défaut, nous équipons nos séparateurs d'un couvercle en béton coulé destiné à une catégorie de trafic B.125 kN. Pour un léger sup-plément, nous pouvons également proposer des couvercles de classe D.400 kN. Nous livrons des séparateurs avec revêtement intérieur de haute qualité à deux composants et, pour un léger supplément, des revêtements intérieurs de 3 mm de PEHD (p. ex. pour un usage résistant aux produits chimiques). Nous fabriquons l'intérieur de nos séparateurs à partir de PE durable certi-fié KOMO. Nos séparateurs d'huile, d'essence et de coalescence sont équi-pés d'une soupape à flotteur automatique testée par le LGA. Les séparateurs de graisse Euromal®+ sont fabriqués selon la norme européenne NEN EN 1825; leurs émissions résiduelles de graisse sont inférieures à 25 mg/l conformément au minimum légalement imposé.

En recourant au design optimisé sur le plan hydraulique d'Aquafix Milieu, nous sommes parvenus à maintenir les niveaux bien en dessous de l'exi-gence de 25 mg/l. Par exemple, notre séparateur de graisse de 10 l/s atteint des niveaux d'émission résiduelle de graisse de moins de 9 mg/l. Comme vous pouvez le constater, les séparateurs Euromal®+ vous offrent une qualité supérieure et d'excellentes performances.

Certificats:

- Marquage CE, Déclaration CE de Performance (DOP).
- Certificat KIWA conformément à la BRL 5070.
- Déclaration de fonctionnement et de performances de LGA TÜV-Rheinland.

Applications:

- Restaurants, cafés et cuisines.
- Hôtels et lieux de réunion.
- Hôpitaux et centres de soins.
- Cantines / Boulangeries. Industrie pharmaceutique
- Industrie de transformation du poisson / de la viande.
- Bases militaires et cuisines de collectivité.
- Industrie alimentaire / Industrie pharmaceutique.
- Industrie de transformation des légumes

NEN-EN 1825



Nous recherchons actuellement des distributeurs/revendeurs. Notre directeur commercial parle anglais et allemand.

DWARSTRRAAT 6A, 2430 LAAKDAL BELGIË T: 013 - 66 83 03 F: 013 - 66 17 68 WWW.AQUAFIX.BE