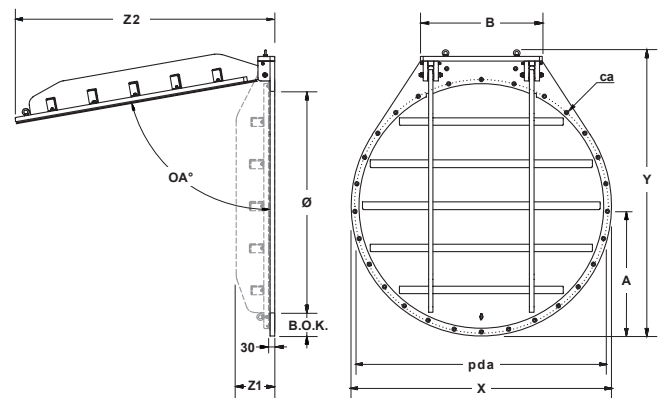
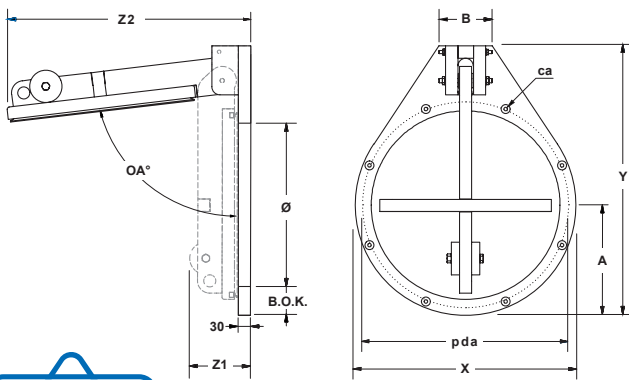


## TERUGSLAGKLEP - HDPE / RVS 316L TYPE WANDMONTAGE (G), Ø110 - 2000 MM.



type Freedrain®	Ø mm.	B.O.K. mm.	X mm.	Y mm.	Z1 mm.	Z2 mm.	A mm.	B mm.	openings hoek	pda mm.	chemische ankers	geschat gewicht
670.ATK.0110G	Ø 110	70	250	370	130	± 310	126	130	± 78°	Ø 220	M8 x 110 (4x)	4 kg.
670.ATK.0125G	Ø 125	88	300	420	130	± 360	150	130	± 78°	Ø 270	M8 x 110 (5x)	5 kg.
670.ATK.0160G	Ø 160	70	300	420	130	± 360	150	130	± 78°	Ø 270	M8 x 110 (5x)	5 kg.
670.ATK.0200G	Ø 200	70	340	460	130	± 400	170	130	± 78°	Ø 310	M8 x 110 (6x)	6 kg.
670.ATK.0250G	Ø 250	70	390	510	130	± 440	195	130	± 78°	Ø 360	M8 x 110 (6x)	7 kg.
670.ATK.0300G	Ø 300	70	440	560	130	± 500	220	130	± 78°	Ø 410	M8 x 110 (6x)	8 kg.
670.ATK.0400G	Ø 400	70	540	660	150	± 595	270	130	± 78°	Ø 510	M8 x 110 (8x)	13 kg.
670.ATK.0500G	Ø 500	75	650	745	150	± 680	325	378	± 78°	Ø 620	M8 x 110 (10x)	18 kg.
670.ATK.0600G	Ø 600	75	750	845	150	± 775	375	378	± 78°	Ø 720	M8 x 110 (12x)	25 kg.
670.ATK.0700G	Ø 700	75	850	965	160	± 890	425	398	± 78°	Ø 820	M8 x 110 (14x)	32 kg.
670.ATK.0800G	Ø 800	75	950	1065	210	± 995	475	418	± 78°	Ø 920	M8 x 110 (16x)	43 kg.
670.ATK.0900G	Ø 900	75	1050	1165	200	± 1085	525	438	± 78°	Ø 1020	M8 x 110 (20x)	53 kg.
670.ATK.1000G	Ø 1000	75	1150	1270	230	± 1180	575	458	± 80°	Ø 1120	M8 x 110 (22x)	68 kg.
670.ATK.1100G	Ø 1100	100	1300	1470	230	± 1295	650	605	± 80°	Ø 1250	M8 x 110 (24x)	83 kg.
670.ATK.1200G	Ø 1200	100	1400	1570	230	± 1385	700	645	± 80°	Ø 1350	M8 x 110 (26x)	108 kg.
670.ATK.1300G	Ø 1300	100	1500	1660	230	± 1475	750	695	± 80°	Ø 1450	M10 x 130 (26x)	111 kg.
670.ATK.1400G	Ø 1400	100	1600	1760	230	± 1565	800	745	± 80°	Ø 1550	M10 x 130 (26x)	126 kg.
670.ATK.1500G	Ø 1500	100	1700	1880	250	± 1695	850	795	± 80°	Ø 1650	M10 x 130 (30x)	140 kg.
670.ATK.1600G	Ø 1600	100	1800	2010	250	± 1810	900	845	± 80°	Ø 1750	M10 x 130 (32x)	175 kg.
670.ATK.1800G	Ø 1800	100	2000	2210	320	± 2020	1000	945	± 80°	Ø 1950	M10 x 130 (36x)	235 kg.
670.ATK.2000G	Ø 2000	100	2200	2410	320	± 2210	1100	1045	± 80°	Ø 2150	M10 x 130 (38x)	290 kg.

Maten in millimeters, gewichten in kilogrammen. Wijzigingen in afbeeldingen, maatvoeringen en omschrijving voorbehouden. Plaatsing, installatie en gebruik conform onze voorschriften.

## TERUGSLAGKLEP - HDPE / RVS 316L TYPE WANDMONTAGE (G), Ø110 - 2000 MM.



De Freedrain® terugslagkleppen worden toegepast bij oppervlakte-, riool- en proceswater en worden meestal boven de waterlijn geïnstalleerd om in geval van nood te beschermen tegen hoogwater. Het water aan de voorzijde van de klep wordt tegen het huis gedrukt waardoor de doorgang wordt afgesloten. De waterstroming wordt in één richting geregeld, zowel boven als onder de waterlijn en terugstroming wordt voorkomen. De terugslagkleppen zijn toe te passen in praktisch alle situaties met een vrije doorstroming.

De terugslagkleppen worden in onze eigen fabriek vervaardigd uit 1<sup>e</sup> klas hoogwaardig HDPE, waardoor deze licht van gewicht zijn met een hoge chemische bestendigheid. De kleppen worden voorzien van RVS 316 scharnierassen en extra ballastgewicht om er voor te zorgen dat het deksel op het juiste moment sluit. De grotere terugslagkleppen worden uitgerust met RVS 316L verstevigingsprofielen (U-profielen).

De on-seating afdichting wordt bereikt door een speciaal dempend EPDM liprubber met luchtkamer. Deze kleppen zijn permanent bestand tegen een werkdruk van 1 m.w.k. gemeten vanaf de bovenkant van de doorlaat. Voor de korte duur (maximaal 72 uur) zijn deze kleppen bestand tegen een werkdruk van 5 m.w.k., gemeten vanaf de onderkant doorlaat (B.O.K. maat). De Freedrain terugslagkleppen zullen bovenstaande werkdrukken doorstaan zonder enige zichtbare vervorming.

De basisversie (G) is geschikt voor vlakke wandmontage. Op aanvraag kunnen de terugslagkleppen ook geleverd worden met een aangelaste spie (S of BS) of voorzien worden van een flens (F of PF).

### Voordelen:

- Gefabriceerd van duurzaam materiaal, HDPE en RVS 316L.
- Eenvoudig te plaatsen (zie onze voorschriften).
- Solide/slank ontwerp waardoor licht van gewicht.
- Maat fabricage is snel voor u te realiseren.
- Verwachte levensduur onder normale omstandigheden 50 jaar.
- Weinig onderhoud door zeer doordacht design.
- Snel openingsmoment waardoor geen ophoping van vuil in de leiding.
- Openingshoek is begrensd zodat de klep niet open kan blijven staan.
- EPDM liprubber met luchtkamer is eenvoudig te vervangen.

### Opties:

- Voorzien van een vierkante montageplaat (model ATK-GV).
- Model voor wandmontage onder een hoek van 10° (model ATK-A).
- Uitvoering met aangelaste flens (model ATK-F).
- Voorzien van aangelaste spie voor mof (model ATK-S).
- Model geschikt voor insteek in een betonbuis (model ATK-BS).
- Uitvoering als pompklep (model ATK-PF).
- Op aanvraag zijn de openingsmomenten aan te passen.
- Op speciaal verzoek optioneel leverbaar met NBR liprubber.
- Uitvoering op maat, op uw specificaties.

### Installatie en gebruik:

- Installatie en gebruik conform de meegeleverde gebruiks- en montage handleiding.
- Optioneel kunnen wij de bevestigingsmiddelen meeleveren t.w. de chemische ankercapsules en de RVS 316 ankerstangen.

SECTIE G-G

